

# 090

---

**CONTATTORI, RELÈ TERMICI,  
MINI CONTATTORI,  
INTERRUTTORI SALVAMOTORE**

**CONTACTORS, THERMAL O/L  
RELAYS, MINICONTACTORS,  
MANUAL MOTOR STARTERS**

# Nuova linea di contattori

## New line of contactors



**L** La NEW ELFIN propone una nuova linea di contattori caratterizzati da una estrema modularità. L'ampia gamma di accessori in comune alle differenti taglie di potenza permette di gestire il lavoro in modo più funzionale e ottimizzare i costi al contrario di quanto l'offerta del mercato può mantenere.

**N** NEW ELFIN proposes a new line of contactors, characterized by an exceptional modularity. The wide range of accessories in common among different power sizes, allow you to work in a more functional way optimizing costs and time.

### SENZA UTENSILI

L'installazione dei contattori e la sostituzione della bobina sono estremamente semplici e non necessitano di **utensili** per il montaggio.

### NO TOOLS

The contactors installation and the coils replacement are very easy operations and do not require special **tools**.

### DIMENSIONI

Le **dimensioni** estremamente compatte dei contattori offrono una maggiore facilità di installazione anche in situazioni particolarmente difficili. L'installatore troverà quindi indubbi vantaggi sia in fase di progettazione che realizzazione.

### DIMENSIONS

Thanks to the very compact **dimensions** of the contactors installation procedure is very easy, even in particularly difficult situations. The operator responsible for their installation will gain huge benefits during both design and implementation phases.

### PESO

Contrariamente a quanto è richiesto ad altre tipologie di prodotti, per i contattori il **peso** è una qualità determinante. Infatti a maggior peso corrisponde una migliore efficienza e una garanzia di lunga operatività nel tempo.

### WEIGHT

Unlike what is required by other types of products, **weight** is an important aspect for contactors, with greater weight corresponding to increased efficiency and long operational life.

### PREZZO

A parità di serie i relè hanno un prezzo comune per favorire una più snella gestione degli acquisti. Una opportunità da non sottovalutare facendo riferimento in particolare al range di prezzi offerti attualmente dal mercato.

### PRICE

Relays in series of the same level cost the same, in order to streamline the management of purchases. This is an opportunity to be taken into serious consideration, making particular reference to the price range currently offered by the market.

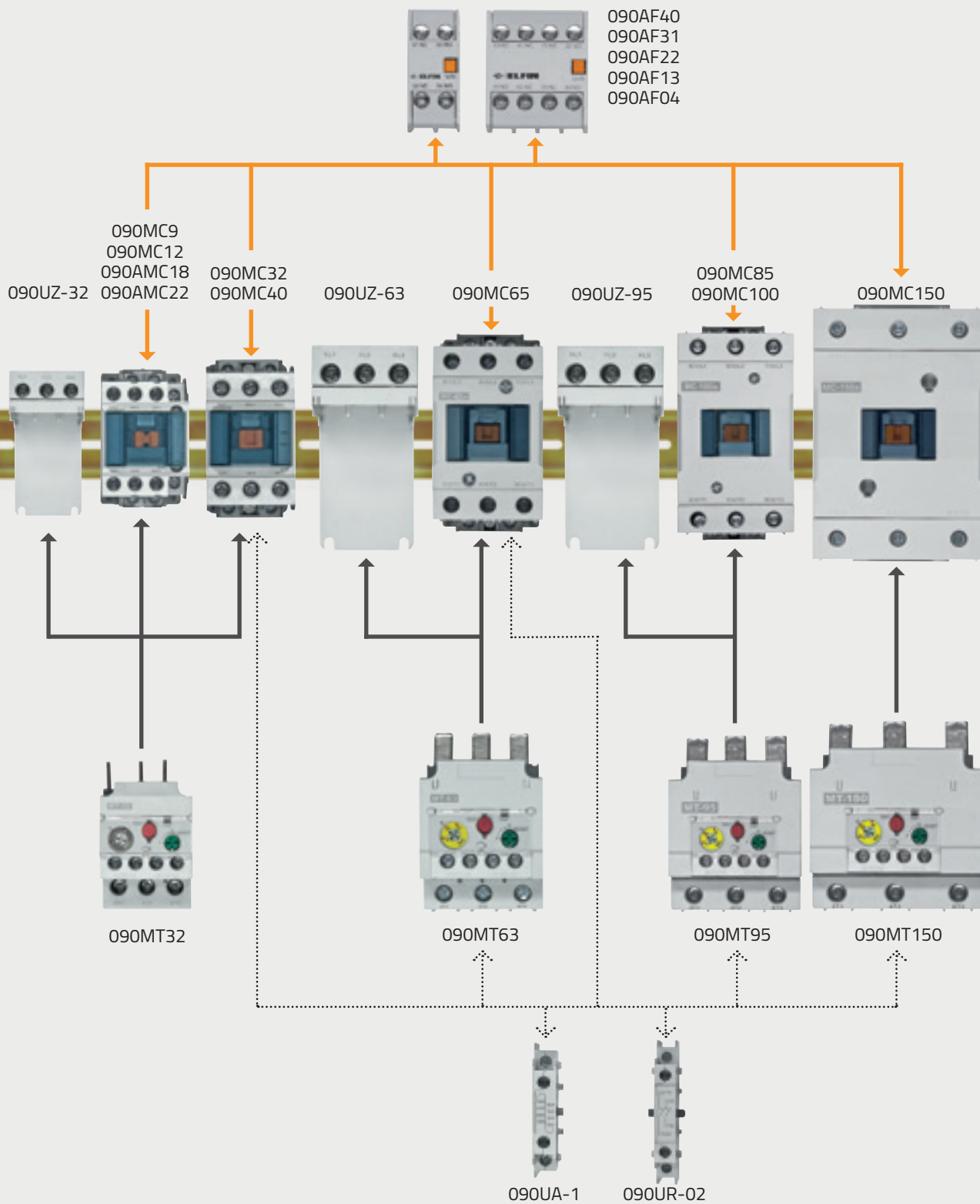
### DURATA

La **durata** nel tempo è fondamentale per garantire un flusso di lavoro costante ed un'ottimizzazione dell'investimento: i contattori NEW ELFIN garantiscono una media di 25 milioni di cicli come vita meccanica e 2,5 milioni come vita elettrica, queste caratteristiche pongono i nostri contattori al top della produzione mondiale.

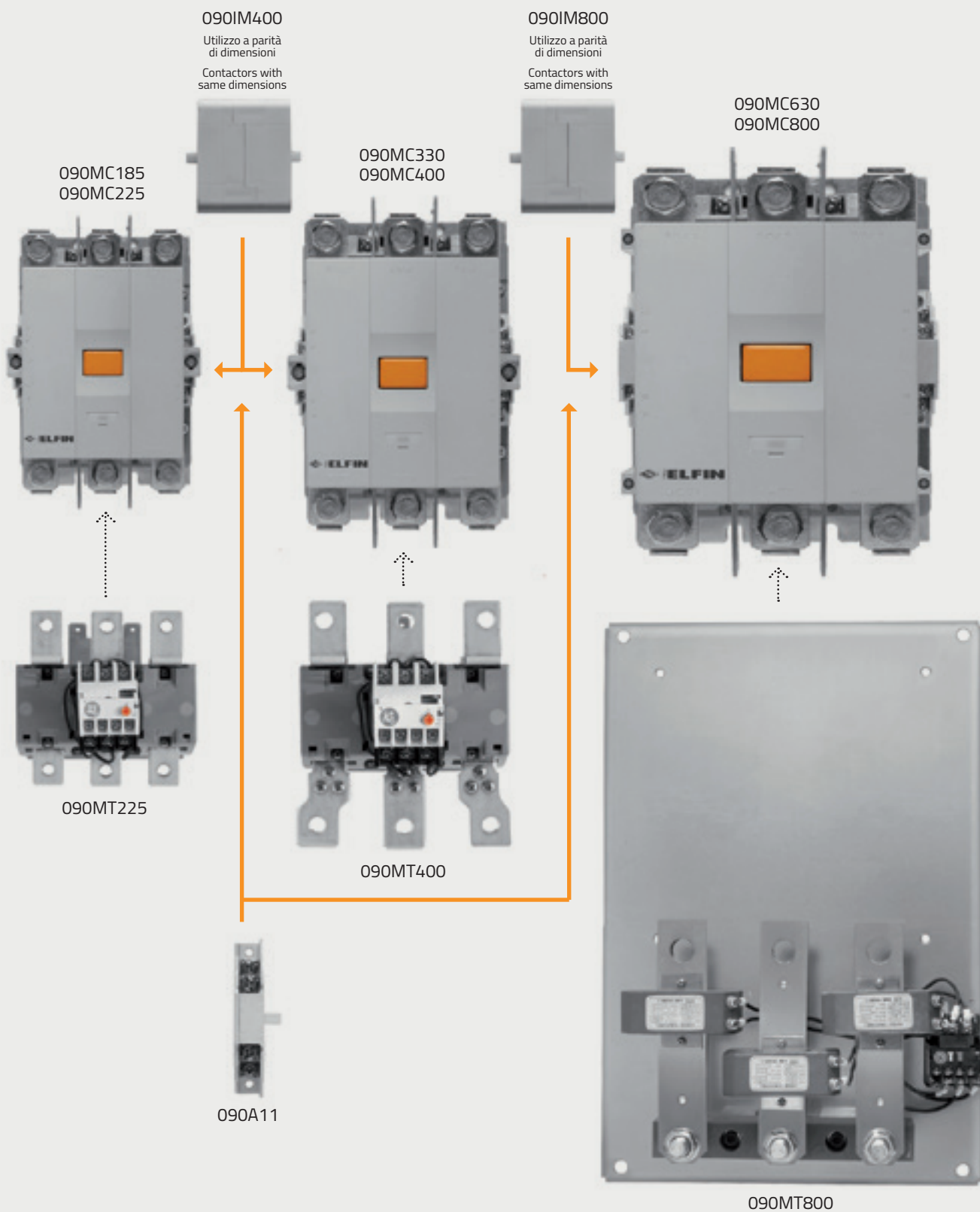
### DURATION

**Duration** is fundamental in order to guarantee a constant work flow and optimise the investment: NEW ELFIN contactors guarantee an average of 25,000,000 cycles of mechanical life and 2,500,000 cycles of electrical life. These characteristics place our contactors at the top of the international production.

# Layout Layout



# Layout Layout



# Introduzione

## Introduction

La norma definisce il contattore come un dispositivo elettromeccanico di manovra, generalmente previsto per un numero elevato di manovre, avente una sola posizione di riposo, ad azionamento non manuale, in grado di stabilire, portare e interrompere correnti in condizioni normali del circuito, incluse le condizioni di sovraccarico e manovra. La forza per la chiusura dei contatti principali normalmente aperti o per l'apertura dei contatti normalmente chiusi è fornita da un elettromagnete. Nelle pagine a seguire trovate una serie di informazioni utili per ottimizzare la scelta del contattore necessario a risolvere il problema specifico di impiego.



The standard describes the contactor as an electromechanical manoeuvring device, generally designed for a high number of operations, with just one idle position which is non-manually activated, capable of making carrying and breaking currents under normal circuit conditions, including overloading and operating conditions. The force required to close the main contacts which are normally open or to open contacts which are normally closed is supplied by an electromagnet. On the following pages you will find a series of useful information for choosing the best contactor for your specific requirements



### COME DIMENSIONARE UN CONTATTORE

Per effettuare il corretto dimensionamento di un contattore occorre tenere conto di alcuni fattori:

- categorie di utilizzazione che identificano la tipologia del carico
- della vita elettrica
- del numero di manovre / ora

### HOW TO DIMENSION A CONTACTOR

In order to correctly dimension a contactor, several factors have to be considered:

- the categories of use which identify the type of load
- the electrical life
- the number of operations per hour

# Categorie d'impiego

## Utilization categories

La normativa stabilisce delle categorie di utilizzazione riferite ad impieghi ben precisi dei contattori. Tali categorie sono riportate nella tabella seguente.

The standard establishes several categories of use referred to precise uses of contactors. These categories are listed in the following table.

Contattori / Contactors		Contattori / Contactors		
CORRENTE ALTERNATA / ALTERNATING CURRENT	AC-1	Carichi non induttivi o debolmente induttivi, forni a resistenza Non inductive or slightly inductive loads, resistance furnaces	DC-1	Carichi non induttivi o debolmente induttivi, forni a resistenza Non inductive or slightly inductive loads, resistance furnaces
	AC-2	Motori ad anelli: avviamento, arresto Slip-ring motors: starting and switching off		
	AC-3	Motori a gabbia: avviamento, arresto del motore durante la marcia Squirrel cage motors: starting switching off motors during running	DC-3	Motori in derivazione: avviamento, frenatura in controcorrente, manovre a impulsi. Frenatura dinamica di motori in corrente continua Shunt-motors: starting - plugging - inching. Dynamic breaking of D.C. motors
	AC-4	Motori a gabbia: avviamento, frenatura in controcorrente, manovra a impulsi Squirrel cage motors: starting plugging - inching		
	AC-5a	Comando di lampade a scarica Switching of electric discharge lamp controls	DC-5	Motori in serie: avviamento, frenatura in controcorrente, manovre a impulsi. Frenatura dinamica di motori in corrente continua Series motors: starting - plugging - inching. Dynamic braking of D.C. motors
	AC-5b	Comando di lampade ad incandescenza Switching of incandescent lamps		
	AC-6a	Comando di trasformatori Switching of transformers		
	AC-6b	Comando di batterie di condensatori Switching of capacitors banks		
	Circuiti ausiliari / Switching elements			
	AC-12	Comando di carichi ohmici e semiconduttori con opto separazione Control of resistive loads and solid state loads with isolation by opto couples	DC-12	Comando di carichi ohmici e semiconduttori con opto separazione Control of resistive loads isolation by opto couples
AC-13	Comando di semiconduttori con trasformatore di separazione Control of solid state loads with transformer isolation	DC-13	Comando di elettromagneti Electromagnet control	
AC-14	Comando di piccoli carichi elettromagnetici (max 72 VA), quali bobine di piccoli conduttori o elettrovalvole Control of small electromagnetic loads (<72VA)	DC-14	Comando di carichi elettromagnetici con resistenza di risparmio sul circuito ausiliario Control of electromagnetic loads having economic resistors in circuit	
AC-15	Comando di carichi elettromagnetici (oltre 72VA) Control of electromagnetic loads (>72VA)			
		CORRENTE CONTINUA / DIRECT CURRENT		



# Categorie d'impiego Utilization categories

Categoria Category	Minimi (50 cicli) Minimum (50 cycles)	Ordinari (6000 cicli) Standard (6000 cycles)
-----------------------	--	---

	Inserzione / Making	Interruzione / Making	Inserzione / Making	Interruzione / Making
AC-1	1,5 x I <sub>n</sub>	1,5 x I <sub>n</sub>	1 x I <sub>n</sub>	1 x I <sub>n</sub>
AC-2	4 x I <sub>n</sub>	4 x I <sub>n</sub>	2 x I <sub>n</sub>	2 x I <sub>n</sub>
AC-3	10 x I <sub>n</sub>	8 x I <sub>n</sub>	2 x I <sub>n</sub>	2 x I <sub>n</sub>
AC-4	12 x I <sub>n</sub>	10 x I <sub>n</sub>	6 x I <sub>n</sub>	6 x I <sub>n</sub>
AC-5a	3 x I <sub>n</sub>	3 x I <sub>n</sub>	2 x I <sub>n</sub>	2 x I <sub>n</sub>
AC-5b	1,5	1,5 x I <sub>n</sub>	1 x I <sub>n</sub>	1 x I <sub>n</sub>
AC-6a	-	-	-	-
AC-6b	-	-	-	-
DC-1	1,5 x I <sub>n</sub>	1,5 x I <sub>n</sub>	1 x I <sub>n</sub>	1 x I <sub>n</sub>
DC-3	4 x I <sub>n</sub>	4 x I <sub>n</sub>	2,5 x I <sub>n</sub>	2,5 x I <sub>n</sub>
DC-5	4 x I <sub>n</sub>	4 x I <sub>n</sub>	2,5 x I <sub>n</sub>	2,5 x I <sub>n</sub>



AC-1

Questa categoria prevede inserzione, mantenimento e disinserzione di una data corrente nominale. Quindi oltre al comando di carichi ohmici, questa categoria può essere utilizzata per carichi elettricamente equivalenti quali softstarters ed inverter (contattore di linea manovra a vuoto) e nella distribuzione di energia.

This category provides for make, maintenance and break of a given nominal current. Therefore, in addition to the control of resistive loads, this category can be used for electrically equivalent loads, such as softstarters and inverters (no-load operation for line contactor) and to distribute power.



AC-2

AC-3

I contattori classificati in AC-3 possono essere utilizzati per occasionali manovre a impulso e/o frenature in controcorrente per brevi periodi (max. 5 op./min. e minore di 10 op./in10min).

AC-3 Contactors classified in AC-3 can be used for occasional inching operations and/or plugging for short periods of time (max. 5 op./min. and less than 10 op./in 10 min.).

AC-4

È la categoria più gravosa in assoluto, infatti il contattore risulta estremamente sollecitato perché oltre a inserire la corrente di spunto deve anche interromperla.

This is the most stressful category of all. The contactor undergoes tremendous stress as it is used both to make the initial current and to break it.

SEZIONI / SECTIONS

	AC-1			AC-2			AC-3			AC-4	
	(I <sub>th</sub> ) [A]	200-220V [kW] [A]	380-440V [kW] [A]	500-550V [kW] [A]	200-220V [kW] [A]	380-440V [kW] [A]	500-550V [kW] [A]	690V [kW] [A]	200-200V [kW] [A]	380-440V [kW] [A]	
9	20	2.5 11	4 9	4 7	2.5 11	4 9	4 7	4 5	1.5 8	2.2 6	
12	20	3.5 13	5.5 12	7.5 12	3.5 13	5.5 12	7.5 12	7.5 9	2.2 11	4 9	
18	25	4.5 18	7.5 18	7.5 13	4.5 18	7.5 18	7.5 13	7.5 9	3.7 18	4 9	
22	32	5.5 22	11 22	15 22	5.5 22	11 22	15 22	15 18	3.7 18	5.5 13	
32	50	7.5 32	15 32	18.5 28	7.5 32	15 32	18.5 28	18.5 20	4.5 20	7.5 17	
40	60	11 40	18.5 40	22 32	11 40	18.5 40	22 32	22 23	5.5 25	11 24	
50	80	15 55	22 50	30 43	15 55	22 50	30 43	30 28	7.5 35	15 32	
65	100	18.5 65	30 65	37 60	18.5 65	30 65	33 60	33 35	11 50	22 47	
75	110	22 75	37 75	45 64	22 75	37 75	37 64	37 42	13 55	25 52	
85	135	25 85	45 85	45 75	25 85	45 85	45 75	45 45	15 65	30 62	
100	150	30 105	55 105	55 85	30 105	55 105	55 85	55 65	19 80	37 75	
125	150	37 125	60 120	60 90	37 125	60 120	60 90	60 70	22 93	45 90	
150	200	45 150	75 150	90 140	45 150	75 150	90 140	90 100	30 125	55 110	
180	230	55 180	90 180	110 180	55 180	90 180	110 180	110 120	37 150	75 150	
220	260	75 220	132 220	132 200	75 250	132 250	132 200	132 150	45 180	90 180	
300	350	90 300	160 300	160 250	90 300	160 300	160 250	200 220	55 220	110 220	
400	420	125 400	220 400	225 350	125 400	220 400	225 350	250 300	75 300	150 300	
600	660	190 630	330 630	330 500	190 630	330 630	330 500	330 420	110 400	200 400	
800	800	220 800	440 800	500 720	220 800	440 800	500 720	500 630	160 630	300 630	

# Categorie d'impiego Utilization categories



## COMANDO LAMPADE A FLUORESCENZA

Nelle lampade a fluorescenza non rifasate la corrente d'inserzione è circa due volte la corrente nominale del circuito con tempi di accensione fino a 10s. Il contattore va scelto con  $I_{nom}$  in AC 1 moltiplicata per un fattore pari a 1,3 o 1,4. Nelle lampade a fluorescenza rifasate la presenza del condensatore riduce il tempo di accensione a pochi secondi ma si ha una corrente d'inserzione pari a 20 volte la corrente nominale del circuito a causa della carica del condensatore: il contattore deve essere pertanto scelto con una  $I_{nom}$  in AC1  $\leq$  a  $20 \times I_{nom}$  del circuito. Se la lampada è dotata di alimentatore elettronico per l'accensione la corrente d'inserzione è pari a 10 volte la corrente nominale del circuito con tempi d'accensione intorno a qualche secondo. Il contattore va scelto con  $I_{nom}$  in AC 1 moltiplicata per un fattore pari a 1.2 o 1.3.

## FLUORESCENT LAMP CONTROL

With fluorescent lamps where the power factor has not been corrected, the making current is about twice the nominal current of the circuit with starting times up to 10s. The contactor must be chosen with  $I_{nom}$  in AC 1, multiplied by a factor of 1.3 or 1.4. With fluorescent lamps where the power factor has been corrected the presence of the capacitors reduces the starting time to a few seconds but has a making current which is 20 times the nominal current of the circuit due to the charge of the capacitors. The contactor must be  $\leq$  than  $20 \times I_{nom}$  circuit. If the lamp has an electronic feeder for starting up, the start current is 10 times the nominal current of the circuit with starting times of a few seconds. The contactor must be chosen with  $I_{nom}$  in AC 1, multiplied by a factor of 1.2 or 1.3.

		100V						200V								
Corrente nominale Nominal current		40		60	80	110		220	40		60	80	110		220	
Potenza / Power [W]		1	2	1	1	1	2	1	1	2	1	1	1	2	1	
N. di lampade / No. of lamp		1	2	1	1	1	2	1	1	2	1	1	1	2	1	
Start current (A)		0.95(1.2)	0.96(1)	0.92	1.17	1.55	2.5	2.7	0.29(0.6)	0.48(0.55)	0.46	0.58	0.78	1.3	1.38	2.5
SEZIONI / SECTIONS	9	18(9)	11(10)	12	9	7	4	4	37(18)	22(20)	23	19	14	8	8	4
	12	22(10)	13(11)	14	11	8	5	4	44(21)	27(23)	28	22	16	10	9	5
	18	30(15)	18(16)	19	15	11	7	6	62(30)	37(32)	39	31	23	13	13	7
	22	32(15)	19(17)	20	16	12	7	7	65(31)	39(34)	41	32	24	14	14	7
	32	44(21)	27(23)	28	22	16	10	9	89(43)	54(47)	56	44	33	20	19	10
	40	59(29)	36(31)	38	29	22	14	13	120(58)	72(63)	76	60	44	26	25	14
	50	84(41)	52(45)	54	42	32	20	18	172(83)	104(90)	108	86	64	38	37	20
	65	110(54)	67(59)	70	55	41	26	24	224(108)	135(118)	141	112	83	50	48	26

## COMANDO LAMPADE A VAPORI DI MERCURIO



Nelle lampade non rifasate la corrente d'inserzione è circa due volte la corrente nominale del circuito con tempi di accensione fino a 5min. Il contattore va scelto con  $I_{nom}$  in AC 1 pari alla corrente d'inserzione. Nelle lampade rifasate si ha una corrente d'inserzione pari a 20 volte la corrente nominale del circuito e i tempi di accensione ridotti. Il contattore va scelto con  $I_{nom}$  in AC 1 tenendo conto che il potere di chiusura deve essere  $\geq$  a  $20 \times I_{nom}$  circuito.

## MERCURY VOPOUR LAMP CONTROL

With lamps where the power factor has not been corrected, the making current is about twice the nominal current of the circuit with starting times up to 5 minutes. The contactor must be chosen with  $I_{nom}$  in AC 1, equal to the making current. With lamps where the power factor has been corrected, the start current is 20 times the nominal current of the circuit with reduced starting times. The contactor must be chosen with  $I_{nom}$  in AC 1 considering that the closing power must be  $\geq$  than  $20 \times I_{nom}$  circuit.





# Categorie d'impiego Utilization categories

Corrente nominale  
Nominal current

**100V Lampada con basso/alto cos**  
**100V Lamp with low/high cos**

**200V Lampada con basso/alto cos**  
**200V Lamp with low/high cos**

Potenza / Power [W]	40	100	200	250	300	400	700	1000	40	100	200	250	300	400	700	1000	
Start current (A)	1.25	2.6	4.6	5.1	6.0	8.0	14.5	21	0.53	1.0	1.9	2.1	2.5	3.3	5.9	8.5	
	(0.55)	(1.4)	(2.6)	(3.0)	(3.7)	(4.9)	(8.5)	(12)	(-)	(0.65)	(1.2)	(1.5)	(1.8)	(2.3)	(4.1)	(5.8)	
SEZIONI / SECTIONS	9	8(20)	4(7)	2(4)	2(3)	1(2)	1(1)	-(-)	-(-)	20(-)	11(16)	5(9)	5(7)	4(6)	3(4)	1(2)	1(1)
	12	10(23)	5(9)	2(5)	2(4)	2(3)	1(1)	-(-)	-(-)	24(-)	13(20)	6(10)	6(8)	5(7)	3(5)	2(3)	1(2)
	18	14(32)	6(12)	3(6)	3(6)	3(4)	2(3)	1(2)	-(-)	33(-)	18(27)	9(15)	8(12)	7(10)	5(7)	3(3)	2(3)
	22	15(34)	7(13)	4(7)	3(6)	3(5)	2(3)	1(2)	-(-)	35(-)	19(29)	10(15)	9(12)	7(10)	5(8)	3(4)	2(3)
	32	20(47)	10(18)	5(10)	5(8)	4(7)	3(5)	1(3)	1(2)	49(-)	25(40)	13(21)	12(17)	10(14)	7(11)	4(6)	3(4)
	40	28(63)	13(25)	7(13)	6(11)	5(9)	4(7)	2(4)	1(2)	66(-)	35(53)	18(29)	16(23)	14(19)	10(15)	5(8)	4(6)
	50	40(90)	19(35)	10(19)	9(16)	8(13)	6(10)	3(5)	2(4)	94(-)	50(76)	26(41)	23(33)	20(27)	15(21)	8(12)	6(8)
65	52(118)	25(46)	14(25)	12(21)	10(17)	8(13)	4(7)	3(5)	122(-)	65(100)	34(54)	30(43)	26(36)	19(28)	11(15)	7(11)	

## COMANDO LAMPADE A VAPORI DI SODIO



AC-5a

Sono lampade con tempi di accensione fino a 5 min. con una corrente d'inserzione pari a 1.7-2.2 volte la corrente nominale del circuito. Il contattore va scelto in AC 1 pari alla corrente d'inserzione. Es.:

$I_m \text{ circ.} = 20A$

$I \text{ contattore} = 20A * 2.2 = 44A$

090C32 con 50A AC-1

## SODIUM VOPOUR LAMP CONTROL

These are lamps with starting times f up to 5 min. with a start current of 1.7 - 2.2 times the nominal current of the circuit. The contactor must be chosen with inom. in AC 1, equal to the start current. Es.:

$I_m \text{ circ.} = 20A$

$I \text{ contactor} = 20A * 2.2 = 44A$

090C32 with 50A AC-1

## COMANDO LAMPADE AD INCANDESCENZA



AC-5b

Queste lampade hanno una corrente d'inserzione di circa 15 volte la corrente nominale del circuito che si annulla dopo pochi millisecondi. Il picco è dovuto al brusco passaggio del filamento da freddo con altissima resistenza a caldo con bassissima resistenza. Il contattore va scelto con  $I_{nom}$  in AC 1 e tenendo conto che il potere d'interruzione deve essere  $\geq$  alla corrente d'inserzione.

## INCANDESCENT LAMP CONTROL

These lamps have a making current which is about 15 times the nominal current of the circuit and which is cancelled after a few milliseconds. The peak is due to the sharp passage of the filament from cold with very high resistance to hot with very low resistance. The contactor must be chosen with  $I_{nom}$  in AC 1 and taking into account that the breaking capacity must be  $\geq$  than the making current.

Corrente d'impiego  
Rated operational  
current [A]

**100V (n. di lampade)**  
**100V (n. lamps)**

**200V (n. di lampade)**  
**200V (n. lamps)**

Potenza / Power [W]	100	150	200	250	300	500	1000	1500	100	150	200	250	300	500	1000	1500	
SEZIONI / SECTIONS	9	11	7	5	4	3	2	1	-	22	14	11	8	7	4	2	1
	12	13	8	6	5	4	2	1	-	26	17	13	10	8	5	2	1
	18	18	12	9	7	6	3	1	1	36	24	18	14	12	7	3	2
	22	19	12	9	7	6	3	1	1	38	25	19	15	12	7	3	2
	32	26	17	13	10	8	5	2	1	52	34	26	20	17	10	5	3
	40	35	23	17	14	11	7	3	2	70	46	35	28	23	14	7	4
	50	50	33	25	20	15	10	5	3	100	66	50	40	33	20	10	6
65	65	42	32	26	19	13	6	4	130	85	65	52	42	26	13	8	

# Categorie d'impiego

## Utilization categories



AC-6a

### COMANDO DI TRASFORMATORI

L'inserzione di trasformatori è contraddistinta da un picco d'inserzione che può arrivare fino a 30 x In dovuto ad un elevato assorbimento di correnti magnetizzanti. Ovviamente nel dimensionamento del contattore occorre che il potere d'interruzione sia  $\geq$  alla corrente d'inserzione. Questa tabella è applicabile quando la corrente d'inserzione è inferiore a 20 In circuito.

### TRASFORMER CONTROL

The connection of transformers is distinguished by a start peak which can reach 30 x In. due to high absorption of magnetising current. Obviously when dimensioning the contactor it is necessary for the breaking capacity to be  $\geq$  than the making current.

#### Monofase Mono phase

#### Trifase Tri phase

SEZIONI / SECTIONS

	220V		440V		220V		440V	
	[kVA]	[A]	[kVA]	[A]	[kVA]	[A]	[kVA]	[A]
9	1	5	1.5	3	2	5	2.5	3
12	1.5	7.5	2	5	3	7.5	4	5
18	2	9	3	7	3.5	9	5	7
22	2.5	10	4	9.5	4	10	7.5	9.5
32	3	13	5	12	5	13	10	12
40	4	17	7.5	16	6.5	17	12	16
50	5	25	10	24	10	25	18	24
65	7	32	15	32	12	32	25	32
75	8	35	17	35	13	35	27	35
85	9	40	18	40	15	40	30	40
100	10	46	20	45	18	46	35	45
125	15	62	25	55	25	62	42	55
150	17	75	33	75	30	75	60	75
180	20	90	40	90	35	90	70	90
220	25	110	50	110	42	110	85	110
300	33	150	57	130	57	150	100	130
400	44	200	90	200	75	200	150	200
600	65	300	130	300	110	300	250	300
800	90	400	175	400	150	400	300	400



# Categorie d'impiego

## Utilization categories



AC-6b

### COMANDO DI CONDENSATORI

L'utilizzo dei condensatori negli impianti di rifasamento è caratterizzato da picchi di corrente che il carico capacitivo impone alla rete all'atto dell'inserzione. Si possono comandare condensatori singoli o batterie. Nel caso di più di una batteria di condensatori i singoli gradini vengono inseriti in parallelo uno con l'altro, si ha così una sorgente addizionale di energia dovuta al trasferimento di energia della batteria sotto tensione a quella messa in servizio. Questo rappresenta un carico supplementare per il contattore. Occorre prevedere quindi l'utilizzo di induttanze e resistenze per aumentare il carico ammissibile al contattore. Le induttanze smorzano le sollecitazioni che nascono quando si inseriscono dei condensatori in parallelo ad altri già collegati in rete e carichi (inserimento a gradini). Le resistenze proteggono i contatti di potenza del contattore durante l'inserzione del condensatore garantendo la vita elettrica dei circuiti. I contattori per comando di condensatori hanno una vita elettrica inferiore a quelli per il comando dei motori a causa del maggior consumo dei contatti di potenza dovuto all'interruzione di corrente altamente sfasata con  $\cos\phi$  tendenti a zero. Occorre quindi fare attenzione al picco di corrente durante l'inserzione.

### CAPACITORS CONTROL

The use of capacitors in power factor correction systems is characterised by peaks of current which the capacitive charge imposes on the network when power is started. It is possible to control single capacitors or batteries of capacitors. In the case of more than one battery of capacitors to be connected separately, an additional source of power is created due to the transfer of power from the empowered battery to the one placed into service. This represents a supplementary charge for the contactor, and it is therefore necessary to provide for the use of impedances and resistances to increase the contactor's admissible charge. The impedances reduce the stress generated when condensers are connected parallel to others already connected to the network and charges (connected in steps). The resistances protect the contactor's power contacts during connection of the condenser, guaranteeing the electrical life of the circuits.

Comando condensatori  
Capacitors control

#### Monofase Mono phase

#### Trifase Tri phase

SEZIONI / SECTIONS

	200-220V		400-440V		200-220V		400-440V		500-550V	
	[Kvar]	[A]	[Kvar]	[A]	[Kvar]	[A]	[Kvar]	[A]	[Kvar]	[A]
9	1,2	6	1,7	4,3	2	6	3	4,3	3	3,5
12	1,8	9	2,4	6	3	9	4	6	5	6
18	2,4	12	3,6	9	4	12	6	9	7	10
22	3	15	6	15	5	15	10	15	10	16
32	5	25	9,6	24	9	25	16	24	15	22
40	6,4	32	12	30	11	32	20	30	20	25
50	9	45	16	40	15	45	27	40	25	37
65	10	50	20	50	17	50	34	50	30	46
75	13	58	24	58	20	58	40	58	40	52
85	15	60	30	60	22	60	45	60	45	56
100					24	64	48	64		
125					29	76	58	76		
150					35	91	70	92		
180					42	109	84	110		
220					58	152	115	152		
300					69	182	139	182		
400					92	242	185	242		
600					145	382	291	382		
800					185	485	369	485		



# Categorie d'impiego

## Utilization categories



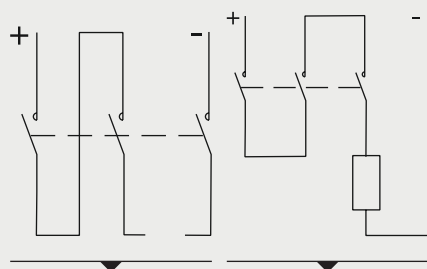
DC-1



DC-3  
DC-5

SEZIONI / SECTIONS

	Poli in serie Poles in series	Corrente impiego Rated operational current Ie [A] DC-1	Corrente impiego Rated operational current Ie [A] DC-3 / DC-5						
			24V	48V	110V	220V			
9	2	10	10	6	3	8	4	2,5	0,8
9	3	10	10	8	8	8	6	4	2
12	2	12	12	10	7	12	6	4	1,2
12	3	12	12	12	12	12	10	8	4
18	2	18	18	13	8	12	6	4	1,2
18	3	18	18	18	18	12	10	8	4
22	2	20	20	15	10	20	15	8	2
22	3	20	20	20	20	20	20	15	8
32	2	25	25	25	12	25	20	10	3
32	3	25	25	25	22	25	25	20	10
40	2	35	35	25	12	35	20	10	3
40	3	35	35	35	30	35	30	20	10
50	2	50	40	35	15	45	25	15	3,5
50	3	50	50	50	40	50	35	30	12
65	2	50	40	35	15	45	25	15	3,5
65	3	65	65	65	50	50	35	30	12
75	2	75	65	50	20	65	40	20	5
75	3	75	75	75	55	80	60	50	20
85	2	80	65	50	20	65	40	20	5
85	3	80	80	80	60	80	60	50	20
100	2	100	100	80	50	100	60	40	30
100	3	100	100	100	80	100	90	80	50
125	2	120	100	80	50	120	60	40	30
125	3	120	120	100	80	120	90	80	50
150	2	150	150	150	150	150	130	120	80
150	3	80	80	80	60	80	60	50	20
180	2	180	180	150	150	180	150	120	80
180	3	180	180	180	180	180	180	150	100
220	2	220	180	150	150	220	150	120	80
220	3	220	220	220	220	220	220	150	100
300	2	300	240	200	200	300	200	150	90
300	3	300	300	300	300	300	280	200	150
400	2	400	240	200	200	400	200	150	90
400	3	400	400	400	300	400	280	200	150
600	2	630	630	630	630	630	630	630	630
600	3	630	630	630	630	630	630	630	630
800	2	800	800	800	800	800	800	630	630
800	3	800	800	800	800	800	630	630	630



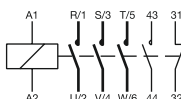
2 poli in serie  
2 poles in series

3 poli in serie  
3 poles in series



# Sezioni 9-12-18-22

## 9-12-18-22 sections



### Contattore / Contactor

**g** **cod**

Contatto ausiliario 1NO + 1NC integrato nel contattore / Auxiliary contact 1NO - 1NC integrated in the contactor

#### Sezione 9A / 9A Section

24V - 50/60 Hz Tensioni di comando / Coil voltage	0,34	<b>090MC9B-24</b>
230V - 50/60 Hz Tensioni di comando / Coil voltage	0,34	<b>090MC9B-230</b>
400V - 50/60 Hz Tensioni di comando / Coil voltage	0,34	<b>090MC9B-400</b>

**Prestazioni secondo IEC-60947**  
Performance in accordance with IEC-60947

<b>AC1</b>			25A
<b>AC3</b>	200-240V	2,5 kW	11A
	<b>380-440V</b>	<b>4 kW</b>	<b>9A</b>
	500-550V	4 kW	7A
	690V	4 kW	6A

**Prestazioni secondo UL/CSA**  
Performance in accordance with UL/CSA  
Potenza nominale massima / Maximum nominal power

<b>Ith</b>		25A
<b>Monofase / Mono-phase</b>	115V	0,5 HP
	230V	1 HP
<b>Trifase / Tri-phase</b>	200V	2 HP
	230V	3 HP
	460V	5 HP
	575V	7,5 HP

#### Sezione 12A / 12A Section

24V - 50/60 Hz Tensioni di comando / Coil voltage	0,34	<b>090MC12B-24</b>
230V - 50/60 Hz Tensioni di comando / Coil voltage	0,34	<b>090MC12B-230</b>
400V - 50/60 Hz Tensioni di comando / Coil voltage	0,34	<b>090MC12B-400</b>

**Prestazioni secondo IEC-60947**  
Performance in accordance with IEC-60947

<b>AC1</b>			25A
<b>AC3</b>	200-240V	3 kW	13A
	<b>380-440V</b>	<b>5,5 kW</b>	<b>12A</b>
	500-550V	7,5 kW	12A
	690V	7,5 kW	9A

**Prestazioni secondo UL/CSA**  
Performance in accordance with UL/CSA  
Potenza nominale massima / Maximum nominal power

<b>Ith</b>		25A
<b>Monofase / Mono-phase</b>	115V	0,75 HP
	230V	2 HP
<b>Trifase / Tri-phase</b>	200V	3 HP
	230V	5 HP
	460V	7,5 HP
	575V	10 HP

#### Sezione 18A / 18A Section

24V - 50/60 Hz Tensioni di comando / Coil voltage	0,34	<b>090MC18B-24</b>
230V - 50/60 Hz Tensioni di comando / Coil voltage	0,34	<b>090MC18B-230</b>
400V - 50/60 Hz Tensioni di comando / Coil voltage	0,34	<b>090MC18B-400</b>

**Prestazioni secondo IEC-60947**  
Performance in accordance with IEC-60947

<b>AC1</b>			32A
<b>AC3</b>	200-240V	4,5 kW	18A
	<b>380-440V</b>	<b>7,5 kW</b>	<b>18A</b>
	500-550V	7,5 kW	13A
	690V	7,5 kW	9A

**Prestazioni secondo UL/CSA**  
Performance in accordance with UL/CSA  
Potenza nominale massima / Maximum nominal power

<b>Ith</b>		40A
<b>Monofase / Mono-phase</b>	115V	1 HP
	230V	3 HP
<b>Trifase / Tri-phase</b>	200V	5 HP
	230V	5 HP
	460V	10 HP
	575V	15 HP

#### Sezione 22A / 22A Section

24V - 50/60 Hz Tensioni di comando / Coil voltage	0,34	<b>090MC22B-24</b>
230V - 50/60 Hz Tensioni di comando / Coil voltage	0,34	<b>090MC22B-230</b>
400V - 50/60 Hz Tensioni di comando / Coil voltage	0,34	<b>090MC22B-400</b>

**Prestazioni secondo IEC-60947**  
Performance in accordance with IEC-60947

<b>AC1</b>			40A
<b>AC3</b>	200-240V	5,5 kW	22A
	<b>380-440V</b>	<b>11 kW</b>	<b>22A</b>
	500-550V	15 kW	20A
	690V	15 kW	18A

**Prestazioni secondo UL/CSA**  
Performance in accordance with UL/CSA  
Potenza nominale massima / Maximum nominal power

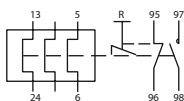
<b>Ith</b>		40A
<b>Monofase / Mono-phase</b>	115V	2 HP
	230V	3 HP
<b>Trifase / Tri-phase</b>	200V	7,5 HP
	230V	10 HP
	460V	15 HP
	575V	20 HP



# Sezioni 9-12-18-22

## 9-12-18-22 sections

### Relè termico differenziale / Thermal O/L relay



Classe d'intervento 10A / Trip class 10A

#### Sezioni 9A-12A-18A-22A / 9A-12A-18A-22A Sections

0.25 ÷ 0.4 Taratura (A) / Setting range (A)	0,17	<b>090MT32-04</b>
0.4 ÷ 0.63 Taratura (A) / Setting range (A)	0,17	<b>090MT32-063</b>
0.63 ÷ 1 Taratura (A) / Setting range (A)	0,17	<b>090MT32-1</b>
1 ÷ 1.6 Taratura (A) / Setting range (A)	0,17	<b>090MT32-1V6</b>
1.6 ÷ 2.5 Taratura (A) / Setting range (A)	0,17	<b>090MT32-2V5</b>
2.5 ÷ 4 Taratura (A) / Setting range (A)	0,17	<b>090MT32-4</b>
4 ÷ 6 Taratura (A) / Setting range (A)	0,17	<b>090MT32-6</b>
6 ÷ 9 Taratura (A) / Setting range (A)	0,17	<b>090MT32-9</b>
9 ÷ 13 Taratura (A) / Setting range (A)	0,17	<b>090MT32-13</b>
12 ÷ 18 Taratura (A) / Setting range (A)	0,17	<b>090MT32-18</b>

### Sistema di montaggio separato

#### Separate mounting system



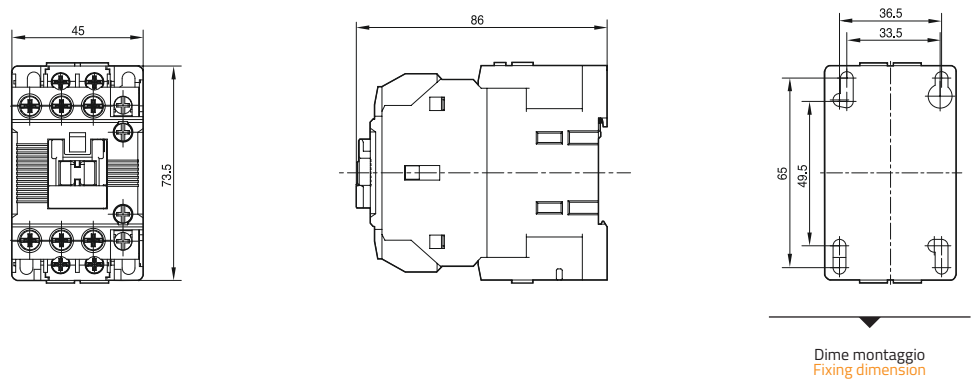
Adattatore montaggio barra DIN 35  
Bar mounting adapter DIN 35

38 **090UZ-32**

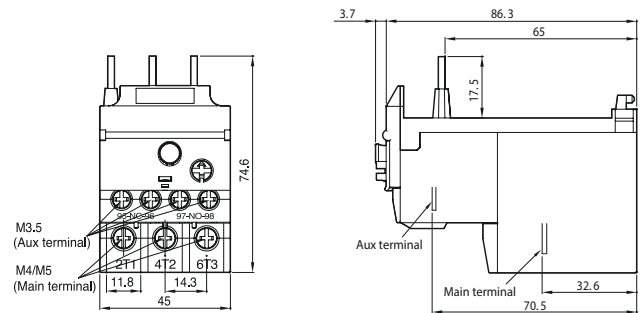
# Sezioni 9-12-18-22

## 9-12-18-22 sections

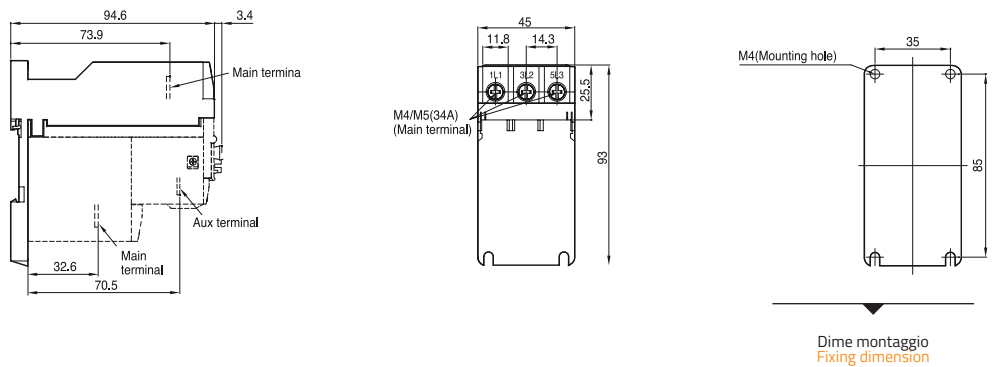
### Contattore / Contactor



### Relè termico differenziale / Thermal O/L relay



### Sistema di montaggio separato / Separate mounting system



### Interblocco meccanico (vedi accessori) / Mechanical interlock (see accessories)



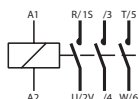
# Sezioni 32 - 40

## 32 - 40 sections

### Contattore / Contactor

g

cod



Classe d'intervento 10A / Trip class 10A

#### Sezione 32A / 32A Section

24V - 50/60 Hz Tensioni di comando / Coil voltage	0,55	<b>090MC32A-24</b>
230V - 50/60 Hz Tensioni di comando / Coil voltage	0,55	<b>090MC32A-230</b>
400V - 50/60 Hz Tensioni di comando / Coil voltage	0,55	<b>090MC32A-400</b>

**Prestazioni secondo IEC-60947**  
Performance in accordance with IEC-60947

<b>AC1</b>			50A
<b>AC3</b>	200-240V <b>380-440V</b> 500-550V 690V	7,5 kW <b>15 kW</b> 18,5 kW 18,5 kW	32A <b>32A</b> 28A 20A

**Prestazioni secondo UL/CSA**  
Performance in accordance with UL/CSA  
Potenza nominale massima / Maximum nominal power

<b>Ith</b>		50A
<b>Monofase / Mono-phase</b>	115V 230V	2 HP 3 HP
<b>Trifase / Tri-phase</b>	200V 230V 460V 575V	7,5 HP 10 HP 20 HP 25 HP

#### Sezione 40A / 40A Section

24V - 50/60 Hz Tensioni di comando / Coil voltage	0,55	<b>090MC40A-24</b>
230V - 50/60 Hz Tensioni di comando / Coil voltage	0,55	<b>090MC40A-230</b>
400V - 50/60 Hz Tensioni di comando / Coil voltage	0,55	<b>090MC40A-400</b>

**Prestazioni secondo IEC-60947**  
Performance in accordance with IEC-60947

<b>AC1</b>			60A
<b>AC3</b>	200-240V <b>380-440V</b> 500-550V 690V	11 kW <b>18 kW</b> 22 kW 22 kW	40A <b>40A</b> 32A 32A

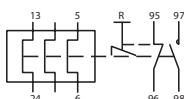
**Prestazioni secondo UL/CSA**  
Performance in accordance with UL/CSA  
Potenza nominale massima / Maximum nominal power

<b>Ith</b>		60A
<b>Monofase / Mono-phase</b>	115V 230V	3 HP 27,5 HP
<b>Trifase / Tri-phase</b>	200V 230V 460V 575V	15 HP 15 HP 30 HP 30 HP

### Relè termico differenziale / Thermal O/L relay

g

cod



Classe d'intervento 10A / Trip class 10A

#### Sezioni 32A-40A / 32A-40A Sections

18 ÷ 25 Taratura (A) / Setting range (A)	0,17	<b>090MT32-25</b>
24 ÷ 32 Taratura (A) / Setting range (A)	0,17	<b>090MT32-32</b>
28 ÷ 40 Taratura (A) / Setting range (A)	0,17	<b>090MT32-40</b>

### Sistema di montaggio separato

#### Separate mounting system

g

cod



Adattatore montaggio barra DIN 35  
Bar mounting adapter DIN 35

38

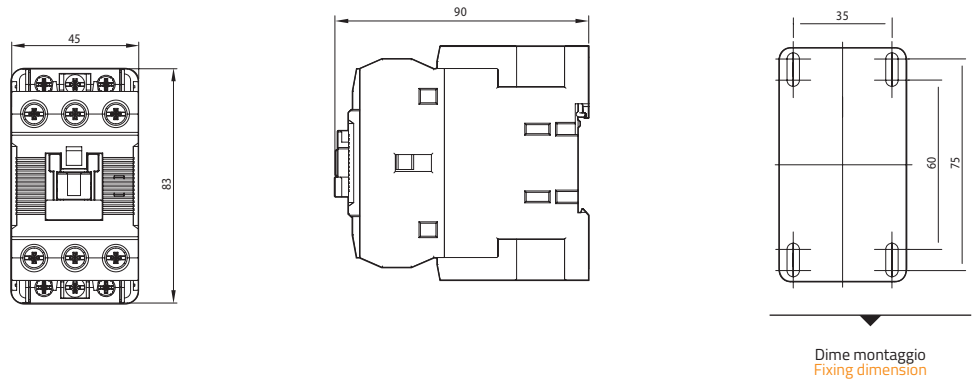
**090UZ-32**



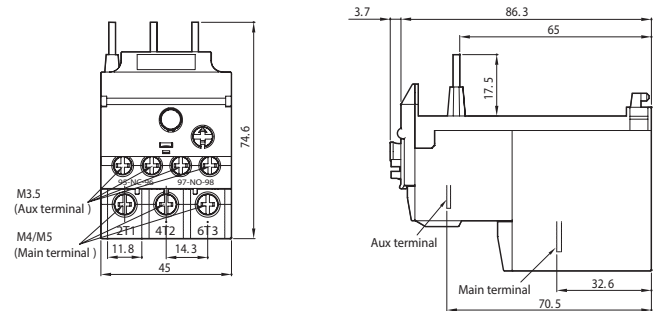
# Sezioni 32 - 40

## 32 - 40 sections

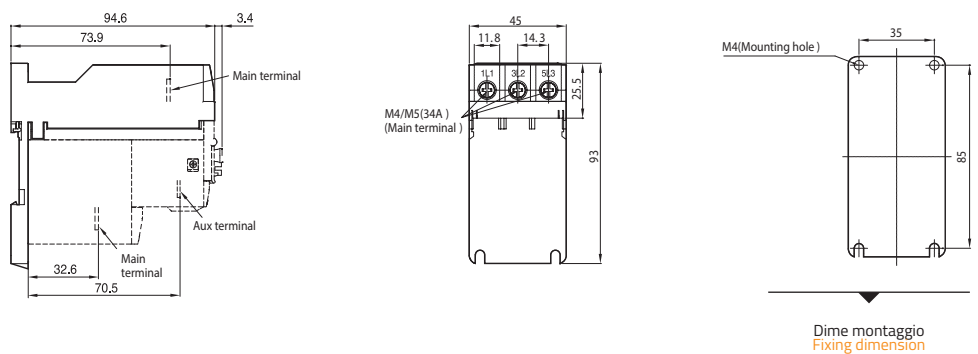
### Contattore / Contactor



### Relè termico differenziale / Thermal O/L relay



### Sistema di montaggio separato / Separate mounting system



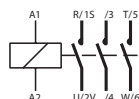
### Interblocco meccanico (vedi accessori) / Mechanical interlock (see accessories)



# Sezione 65

## 65 section

### Contattore / Contactor



**g** **cod**

24V - 50/60 Hz Tensioni di comando / <b>Coil voltage</b>	1,05	<b>090MC65A-24</b>
230V - 50/60 Hz Tensioni di comando / <b>Coil voltage</b>	1,05	<b>090MC65A-230</b>
400V - 50/60 Hz Tensioni di comando / <b>Coil voltage</b>	1,05	<b>090MC65A-400</b>

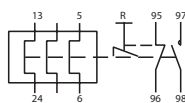
**Prestazioni secondo IEC-60947**  
Performance in accordance with IEC-60947

<b>AC1</b>			100A
<b>AC3</b>	200-240V	18,5 kW	65A
	<b>380-440V</b>	<b>30 kW</b>	<b>65A</b>
	500-550V	33 kW	60A
	690V	33 kW	35A

**Prestazioni secondo UL/CSA**  
Performance in accordance with UL/CSA  
Potenza nominale massima / Maximum nominal power

<b>Ith</b>		100A
<b>Monofase / Mono-phase</b>	115V	5 HP
	230V	15 HP
<b>Trifase / Tri-phase</b>	200V	25 HP
	230V	30 HP
	460V	50 HP
	575V	60 HP

### Relè termico differenziale / Thermal O/L relay



**g** **cod**

Classe d'intervento 20 / Trip class 20

34 ÷ 50 Taratura (A) / <b>Setting range (A)</b>	0,32	<b>090MT63-50</b>
45 ÷ 65 Taratura (A) / <b>Setting range (A)</b>	0,32	<b>090MT63-65</b>

### Sistema di montaggio separato

#### Separate mounting system



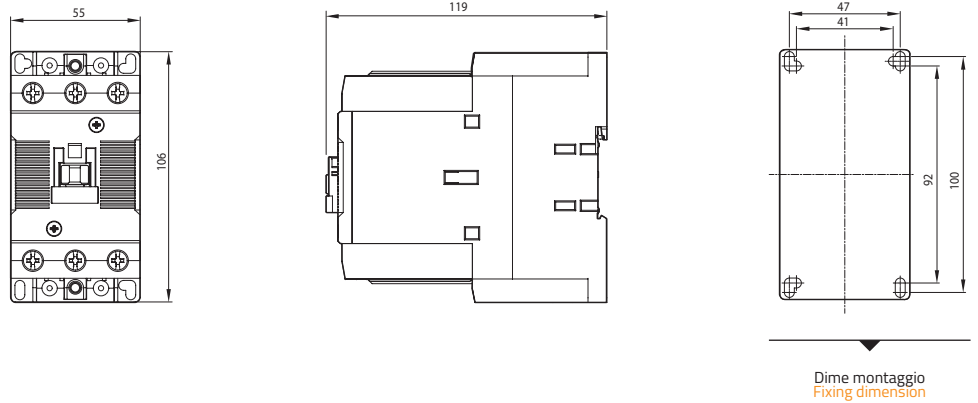
**g** **cod**

Adattatore montaggio barra DIN 35  
Bar mounting adapter DIN 35

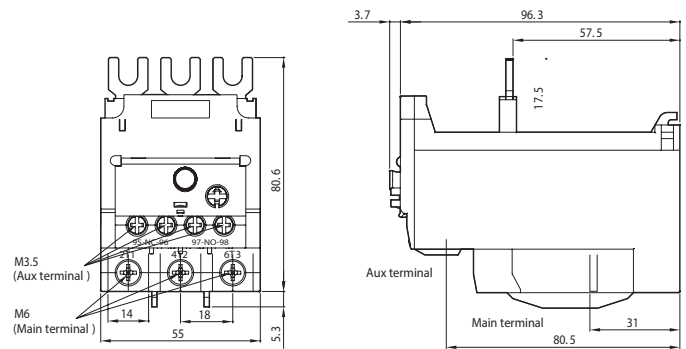
38 **090UZ-65**

# Sezione 65 65 section

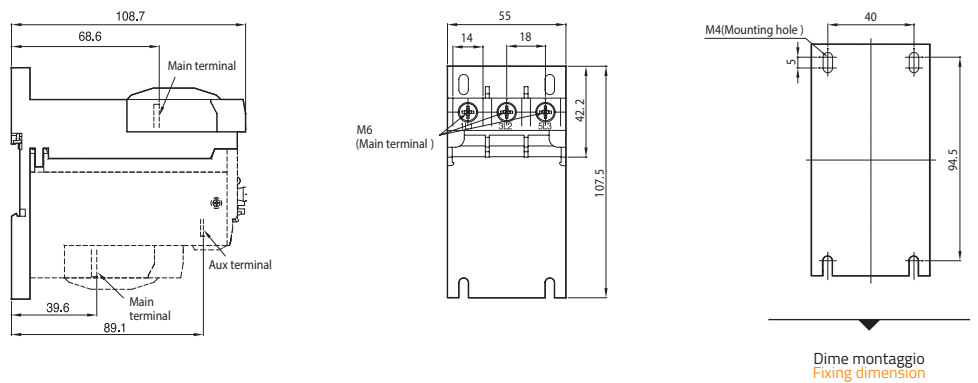
## Contattore / Contactor



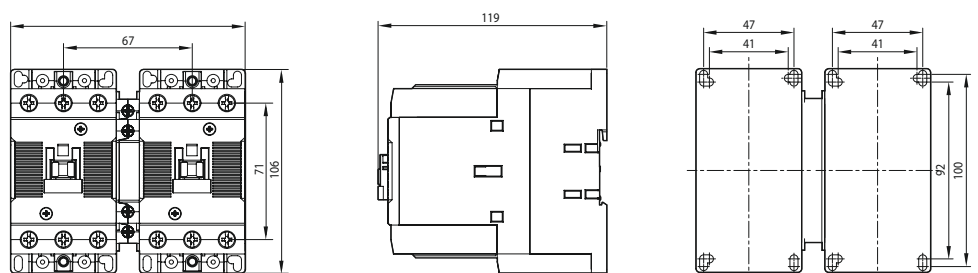
## Relè termico differenziale / Thermal O/L relay



## Sistema di montaggio separato / Separate mounting system

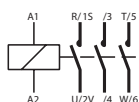


## Interblocco meccanico (vedi accessori) / Mechanical interlock (see accessories)



# Sezioni 85 - 100

## 85 - 100 sections



### Contattore / Contactor

g

cod

#### Sezione 85A / 85A Section

24V - 50/60 Hz Tensioni di comando / Coil voltage	1,05	<b>090MC85A-24</b>
230V - 50/60 Hz Tensioni di comando / Coil voltage	1,05	<b>090MC85A-230</b>
400V - 50/60 Hz Tensioni di comando / Coil voltage	1,05	<b>090MC85A-400</b>

#### Prestazioni secondo IEC-60947 Performance in accordance with IEC-60947

<b>AC1</b>			135A
<b>AC3</b>	200-240V	11 kW	85A
	<b>380-440V</b>	<b>18 kW</b>	<b>85A</b>
	500-550V	22 kW	75A
	690V	22 kW	45A

#### Prestazioni secondo UL/CSA Performance in accordance with UL/CSA

Potenza nominale massima / Maximum nominal power

<b>Ith</b>		135A
<b>Monofase / Mono-phase</b>	115V	7,5 HP
	230V	15 HP
<b>Trifase / Tri-phase</b>	200V	40 HP
	230V	40 HP
	460V	60 HP
	575V	75 HP

#### Sezione 100A / 100A Section

24V - 50/60 Hz Tensioni di comando / Coil voltage	2,0	<b>090MC100A-24</b>
230V - 50/60 Hz Tensioni di comando / Coil voltage	2,0	<b>090MC100A-230</b>
400V - 50/60 Hz Tensioni di comando / Coil voltage	2,0	<b>090MC100A-400</b>

#### Prestazioni secondo IEC-60947 Performance in accordance with IEC-60947

<b>AC1</b>			160A
<b>AC3</b>	200-240V	30 kW	105A
	<b>380-440V</b>	<b>55 kW</b>	<b>105A</b>
	500-550V	55 kW	85A
	690V	45 kW	65A

#### Prestazioni secondo UL/CSA Performance in accordance with UL/CSA

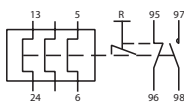
Potenza nominale massima / Maximum nominal power

<b>Ith</b>		160A
<b>Monofase / Mono-phase</b>	115V	10 HP
	230V	20 HP
<b>Trifase / Tri-phase</b>	200V	30 HP
	230V	40 HP
	460V	75 HP
	575V	75 HP

### Relè termico differenziale / Thermal O/L relay

g

cod



Classe d'intervento 20 / Trip class 20

#### Sezioni 85A-100A / 85A-100A Sections

54 ÷ 75 Taratura (A) / Setting range (A)	0,50	<b>090MT95-75</b>
63 ÷ 85 Taratura (A) / Setting range (A)	0,50	<b>090MT95-85</b>
80 ÷ 100 Taratura (A) / Setting range (A)	0,50	<b>090MT95-100</b>

### Sistema di montaggio separato Separate mounting system

g

cod



Adattatore montaggio barra DIN 35  
Bar mounting adapter DIN 35

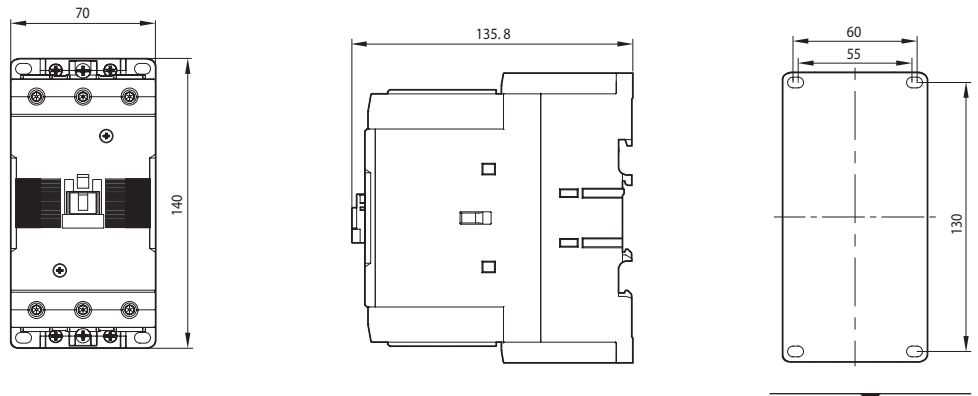
38

**090UZ-95**

# Sezioni 85 - 100

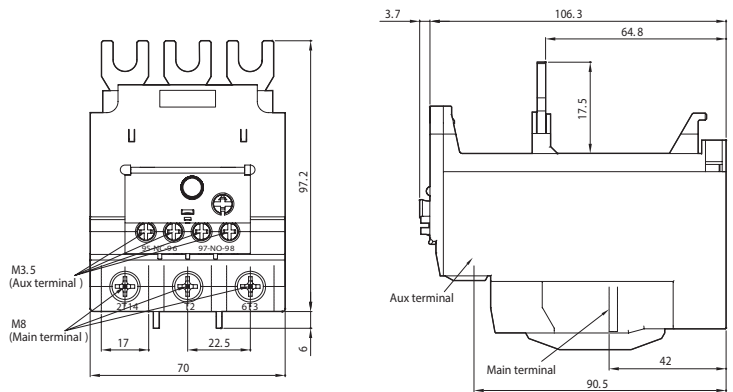
## 85 - 100 sections

### Contattore / Contactor

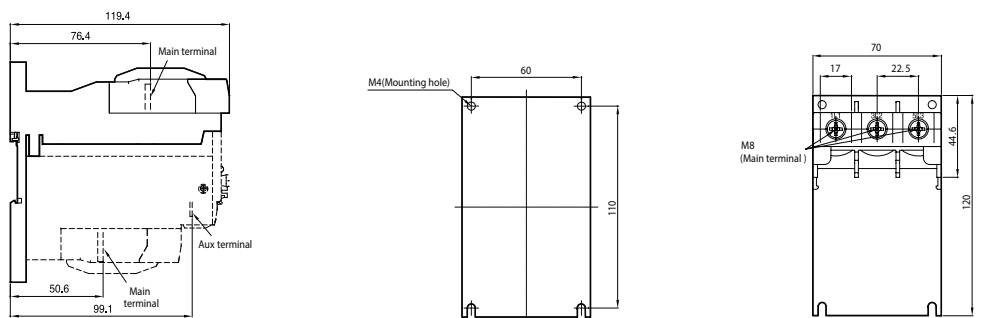


Dime montaggio  
Fixing dimension

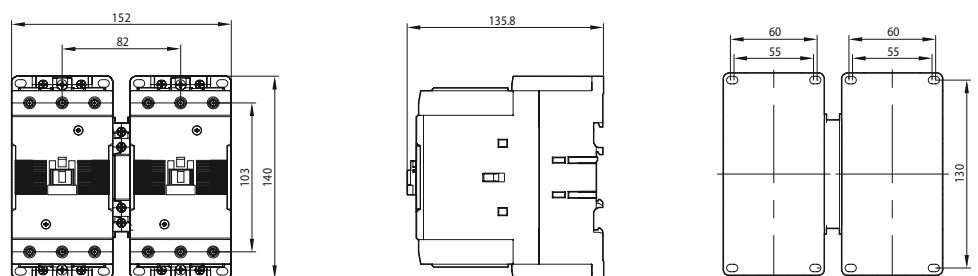
### Relè termico differenziale / Thermal O/L relay



### Sistema di montaggio separato / Separate mounting system



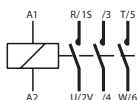
### Interblocco meccanico (vedi accessori) / Mechanical interlock (see accessories)



# Sezione 150

## 150 section

### Contattore / Contactor



g

cod

24V - 50/60 Hz Tensioni di comando / <b>Coil voltage</b>	2,4	<b>090MC150A-24</b>
230V - 50/60 Hz Tensioni di comando / <b>Coil voltage</b>	2,4	<b>090MC150A-100</b>
400V - 50/60 Hz Tensioni di comando / <b>Coil voltage</b>	2,4	<b>090MC150A-400</b>

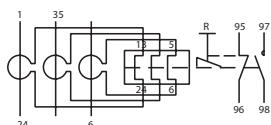
**Prestazioni secondo IEC-60947**  
Performance in accordance with IEC-60947

<b>AC1</b>		210A
<b>AC3</b>	200-240V	45 kW
	380-440V	75 kW
	500-550V	70 kW
	690V	55 kW
		150A
		150A
		100A
		60A

**Prestazioni secondo UL/CSA**  
Performance in accordance with UL/CSA  
Potenza nominale massima / Maximum nominal power

<b>Ith</b>	160A
<b>Monofase / Mono-phase</b>	115V 15 HP
	230V 25 HP
<b>Trifase / Tri-phase</b>	200V 40 HP
	230V 50 HP
	460V 100 HP
	575V 75 HP

### Relè termico differenziale / Thermal O/L relay



g

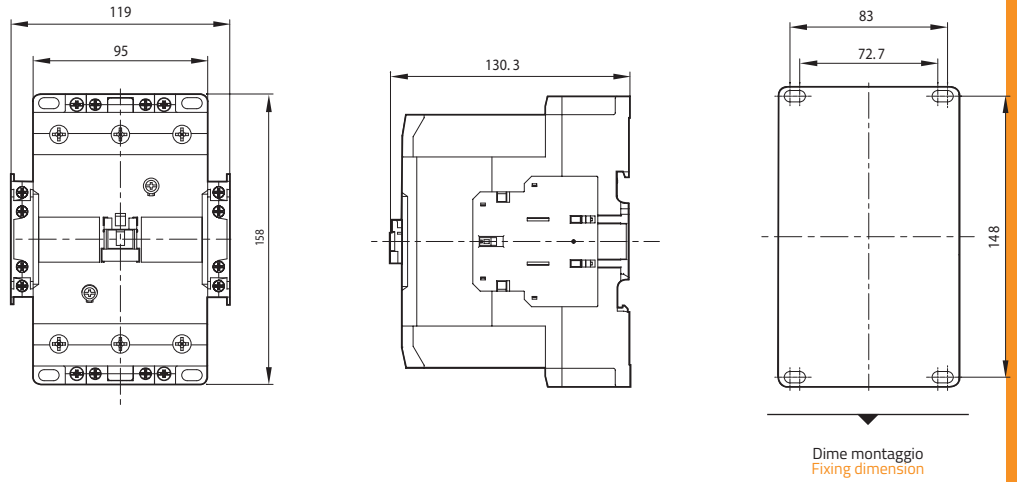
cod

Classe d'intervento 20 / Trip class 20

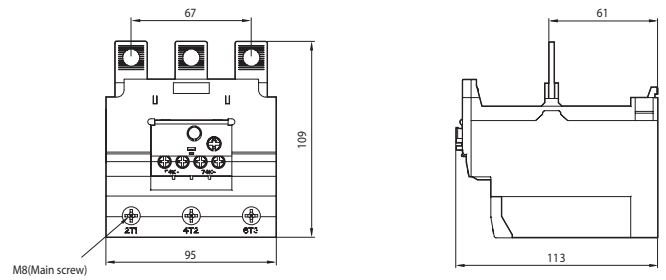
65 ÷ 130 Taratura (A) / <b>Setting range (A)</b>	2,5	<b>090MT150-130</b>
110 ÷ 150 Taratura (A) / <b>Setting range (A)</b>	2,5	<b>090MT150-150</b>

# Sezione 150 150 section

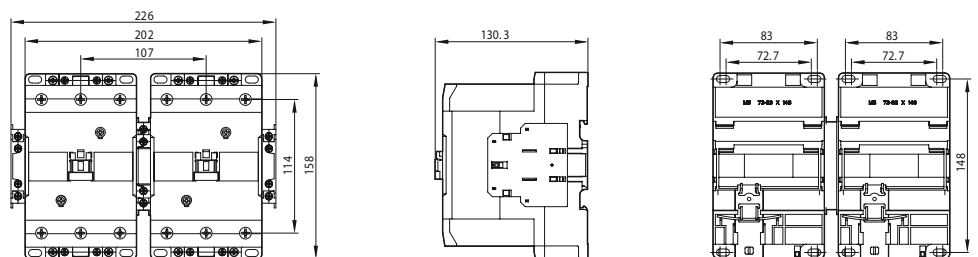
## Contattore / Contactor



## Relè termico differenziale / Thermal O/L relay



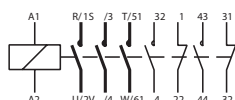
## Interblocco meccanico (vedi accessori) / Mechanical interlock (see accessories)



# Sezioni 185 - 225

## 185 - 225 sections

### Contattore / Contactor



Completo di n.2 090A11 / Complete with n. 2 090A11

#### Sezione 185A / 185A Section

24V - 50/60 Hz 24VCC Tensioni di comando / Coil voltage	5,4	<b>090MC185A-24</b>
110-240V - 50/60 Hz Tensioni di comando / Coil voltage	5,4	<b>090MC185A-240</b>
400V - 50/60 Hz Tensioni di comando / Coil voltage	5,4	<b>090MC185A-400</b>

**Prestazioni secondo IEC-60947**  
Performance in accordance with IEC-60947

<b>AC1</b>			230A
<b>AC3</b>	200-240V <b>380-440V</b> 500-550V 690V	55 kW <b>90 kW</b> 110 kW 110 kW	185A <b>185A</b> 180A 180A

**Prestazioni secondo UL/CSA**  
Performance in accordance with UL/CSA  
Potenza nominale massima / Maximum nominal power

<b>Ith</b>		160A
<b>Monofase / Mono-phase</b>	115V 230V	15 HP 30 HP
<b>Trifase / Tri-phase</b>	200V 230V 460V 575V	60 HP 60 HP 125 HP 125 HP

Completo di n.2 090A11 / Complete with n. 2 090A11

#### Sezione 225A / 225A Section

24V - 50/60 Hz 24VCC Tensioni di comando / Coil voltage	5,4	<b>090MC225A-24</b>
110-240V - 50/60 Hz Tensioni di comando / Coil voltage	5,4	<b>090MC225A-240</b>
400V - 50/60 Hz Tensioni di comando / Coil voltage	5,4	<b>090MC225A-400</b>

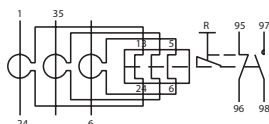
**Prestazioni secondo IEC-60947**  
Performance in accordance with IEC-60947

<b>AC1</b>			275A
<b>AC3</b>	200-240V <b>380-440V</b> 500-550V 690V	75 kW <b>132 kW</b> 132 kW 140 kW	225A <b>225A</b> 200A 150A

**Prestazioni secondo UL/CSA**  
Performance in accordance with UL/CSA  
Potenza nominale massima / Maximum nominal power

<b>Ith</b>		210A
<b>Monofase / Mono-phase</b>	115V 230V	15 HP 25 HP
<b>Trifase / Tri-phase</b>	200V 230V 460V 575V	60 HP 75 HP 150 HP 150 HP

### Relè termico differenziale / Thermal O/L relay



Classe d'intervento 20 / Trip class 20

#### Sezioni 185A-225A / 185A-225A Sections

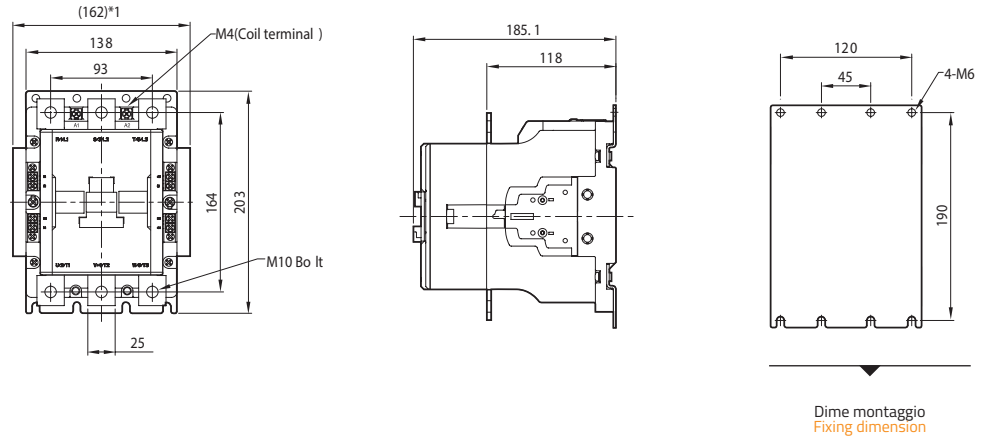
120 ÷ 185 Taratura (A) / Setting range (A)	2,6	<b>090MT225-185</b>
160 ÷ 240 Taratura (A) / Setting range (A)	2,6	<b>090MT225-240</b>



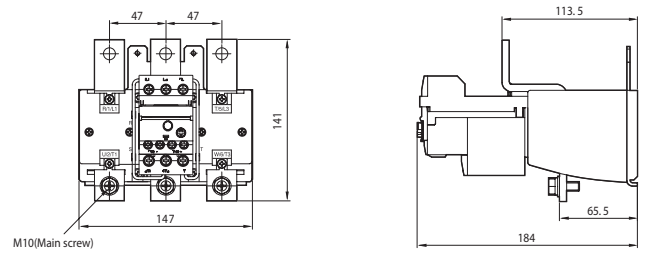
# Sezioni 185 - 225

## 185 - 225 sections

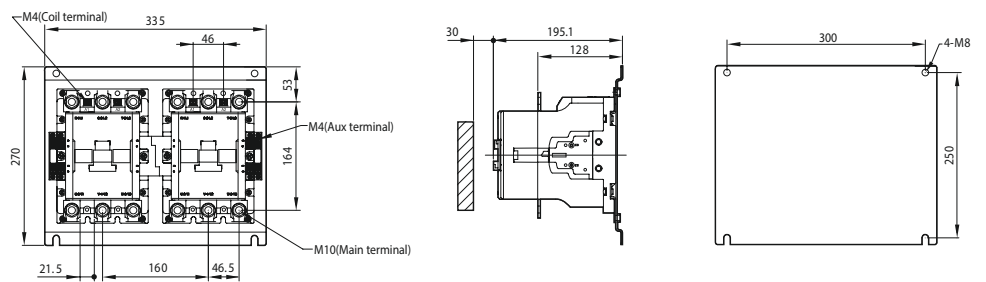
### Contattore / Contactor



### Relè termico differenziale / Thermal O/L relay



### Interblocco meccanico (vedi accessori) / Mechanical interlock (see accessories)



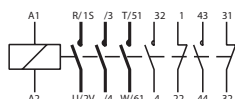
# Sezioni 330 - 400

## 330 - 400 sections

### Contattore / Contactor

g

cod



Completo di n.2 090A11 / Complete with n. 2 090A11

#### Sezione 330A / 330A Section

110 - 240V - AC/DC Tensioni di comando / Coil voltage	9,2	<b>090MC330A-240</b>
400V - 50/60 Hz Tensioni di comando / Coil voltage	9,2	<b>090MC330A-400</b>

**Prestazioni secondo IEC-60947**  
Performance in accordance with IEC-60947

<b>AC1</b>			350A
<b>AC3</b>	200-240V	90 kW	330A
	<b>380-440V</b>	<b>160 kW</b>	<b>330A</b>
	500-550V	160 kW	280A
	690V	200 kW	225A

**Prestazioni secondo UL/CSA**  
Performance in accordance with UL/CSA  
Potenza nominale massima / Maximum nominal power

<b>Ith</b>		30A
<b>Trifase / Tri-phase</b>	200V	100 HP
	230V	125 HP
	460V	250 HP
	575V	250 HP

Completo di n.2 090A11 / Complete with n. 2 090A11

#### Sezione 400A / 400A Section

110 - 240V - AC/DC Tensioni di comando / Coil voltage	9,2	<b>090MC400A-240</b>
400V - 50/60 Hz Tensioni di comando / Coil voltage	9,2	<b>090MC400A-400</b>

**Prestazioni secondo IEC-60947**  
Performance in accordance with IEC-60947

<b>AC1</b>			450A
<b>AC3</b>	200-240V	125 kW	400A
	<b>380-440V</b>	<b>222 kW</b>	<b>400A</b>
	500-550V	225 kW	350A
	690V	250 kW	300A

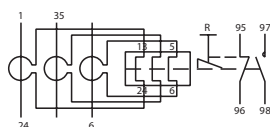
**Prestazioni secondo UL/CSA**  
Performance in accordance with UL/CSA  
Potenza nominale massima / Maximum nominal power

<b>Ith</b>		450A
<b>Trifase / Tri-phase</b>	200V	125 HP
	230V	150 HP
	460V	300 HP
	575V	300 HP

### Relè termico differenziale / Thermal O/L relay

g

cod



Classe d'intervento 20 / Trip class 20

#### Sezioni 330A-400A / 330A-400A Sections

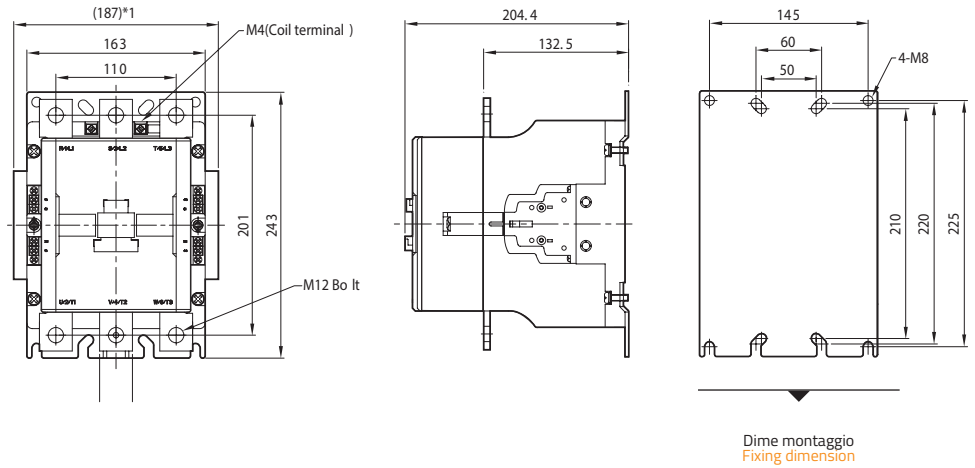
200 - 300 Taratura (A) / Setting range (A)	2,5	<b>090MT400-330</b>
260 - 400 Taratura (A) / Setting range (A)	2,5	<b>090MT400-400</b>



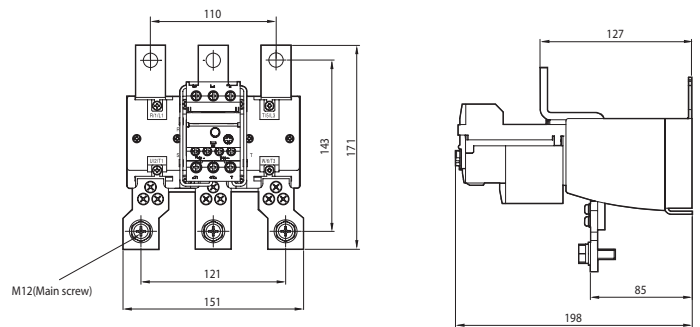
# Sezioni 330 - 400

## 330 - 400 sections

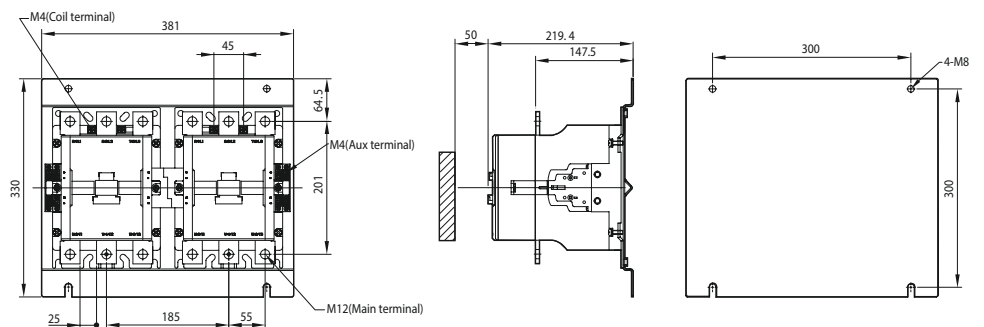
### Contattore / Contactor



### Relè termico differenziale / Thermal O/L relay



### Interblocco meccanico (vedi accessori) / Mechanical interlock (see accessories)



# Sezioni 630 - 800

## 630 - 800 sections

### Contattore / Contactor

g

cod



Completo di n.2 090A11 / Complete with n. 2 090A11

#### Sezion 630A / 630A Section

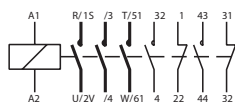
110-240V - AC/DC Tensioni di comando / Coil voltage	9,2	<b>090MC630A-240</b>
400V - 50/60 Hz Tensioni di comando / Coil voltage	9,2	<b>090MC630A-400</b>

**Prestazioni secondo IEC-60947**  
Performance in accordance with IEC-60947

<b>AC1</b>			660A
<b>AC3</b>	200-240V <b>380-440V</b> 500-550V 690V	190 kW <b>330 kW</b> 330 kW 400 kW	630A <b>630A</b> 500A 420A

**Prestazioni secondo UL/CSA**  
Performance in accordance with UL/CSA  
Potenza nominale massima / Maximum nominal power

<b>Ith</b>		660A
<b>Trifase / Tri-phase</b>	200V 230V 460V 575V	200 HP 250 HP 500 HP 500 HP



Completo di n.2 090A11 / Complete with n. 2 090A11

#### Sezione 800A / 800A Section

110-240V - AC/DC Tensioni di comando / Coil voltage	9,2	<b>090MC800A-240</b>
400V - 50/60 Hz Tensioni di comando / Coil voltage	9,2	<b>090MC800A-400</b>

**Prestazioni secondo IEC-60947**  
Performance in accordance with IEC-60947

<b>AC1</b>			900A
<b>AC3</b>	200-240V <b>380-440V</b> 500-550V 690V	220 kW <b>440 kW</b> 500kW 500 kW	4800A <b>800A</b> 500A 500A

**Prestazioni secondo UL/CSA**  
Performance in accordance with UL/CSA  
Potenza nominale massima / Maximum nominal power

<b>Ith</b>		900A
<b>Trifase / Tri-phase</b>	200V 230V 460V 575V	200 HP 300 HP 600 HP 600 HP

### Relè termico differenziale / Thermal O/L relay

g

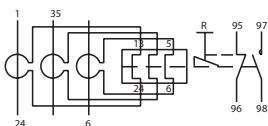
cod



Classe d'intervento 20 / Trip class 20

#### Sezioni 630A- 800A / 630A-800A Sections

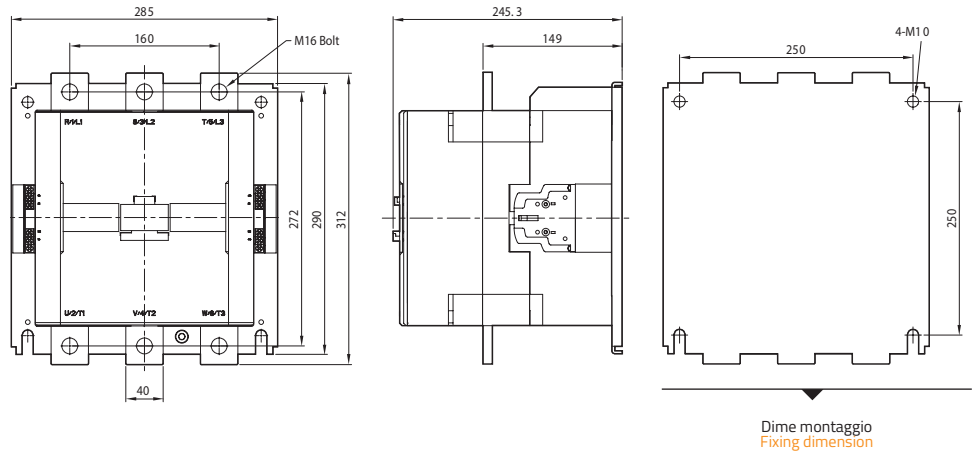
400 ÷ 630 Taratura (A) / Setting range (A)	11,5	<b>090MT800-630</b>
520 ÷ 800 Taratura (A) / Setting range (A)	11,5	<b>090MT800-800</b>



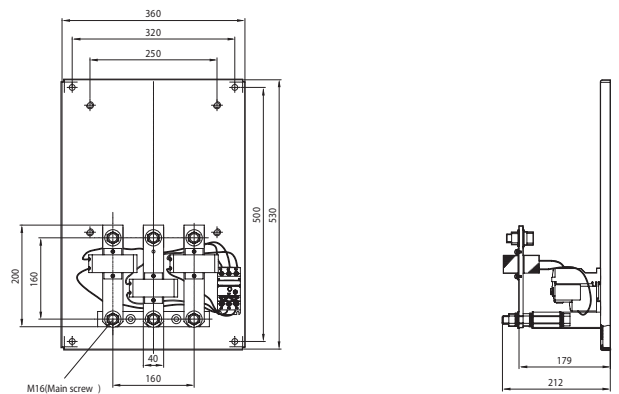
# Sezioni 630 - 800

## 630 - 800 sections

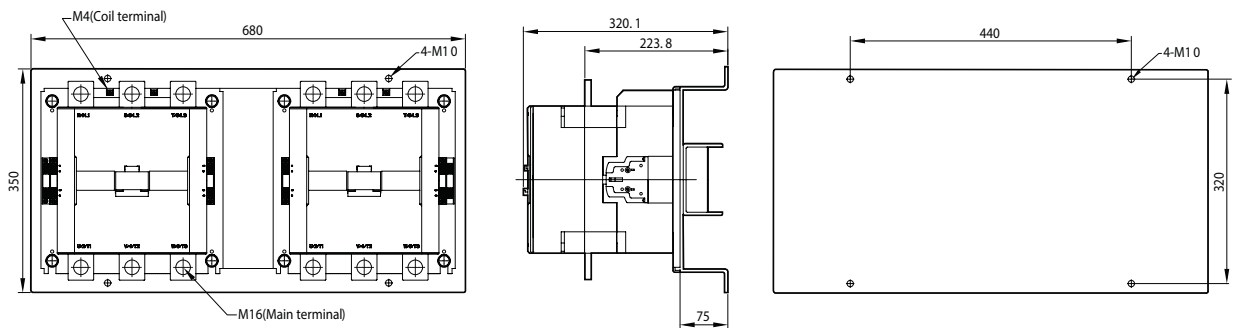
### Contattore / Contactor



### Relè termico differenziale / Thermal O/L relay



### Interblocco meccanico (vedi accessori) / Mechanical interlock (see accessories)

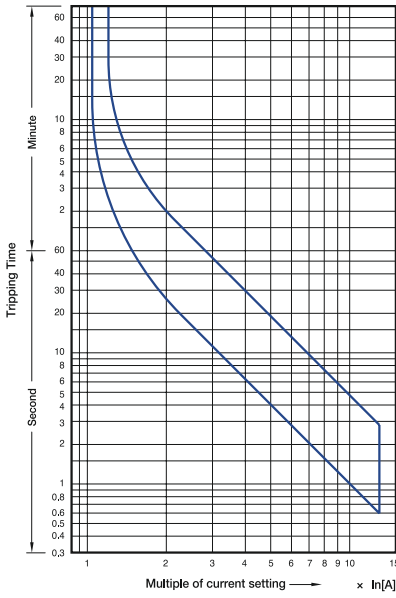


# Curve caratteristiche relè Relay curve characteristics

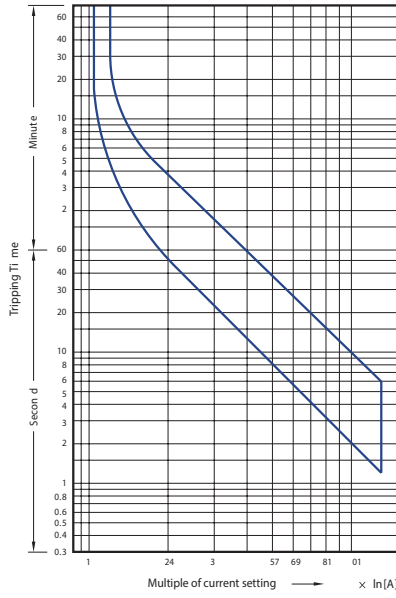
9-12-18-22-32-40

65

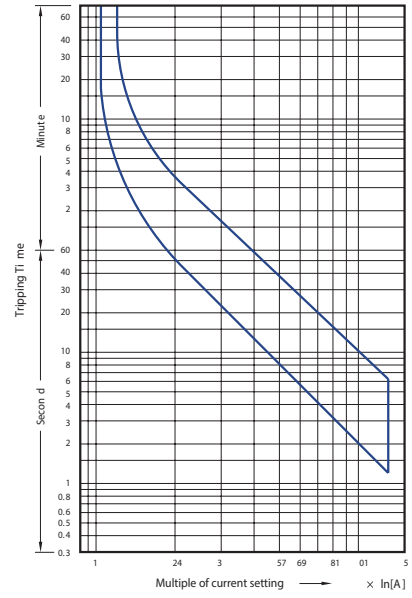
85-100



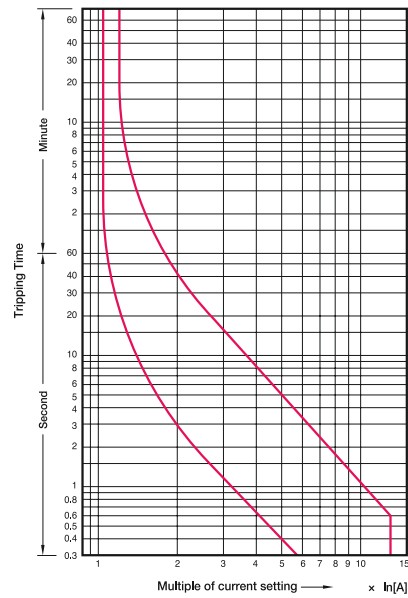
Avviamento a freddo  
Cold starting



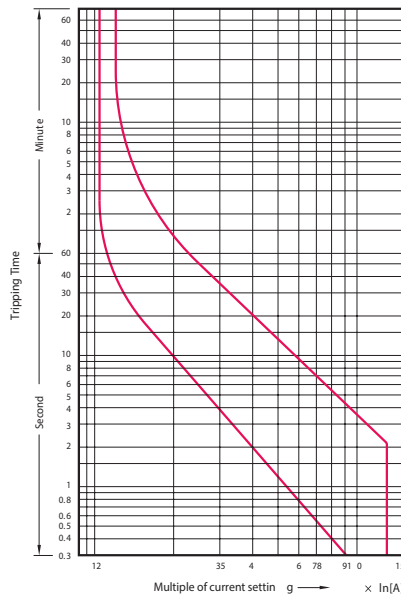
Avviamento a freddo  
Cold starting



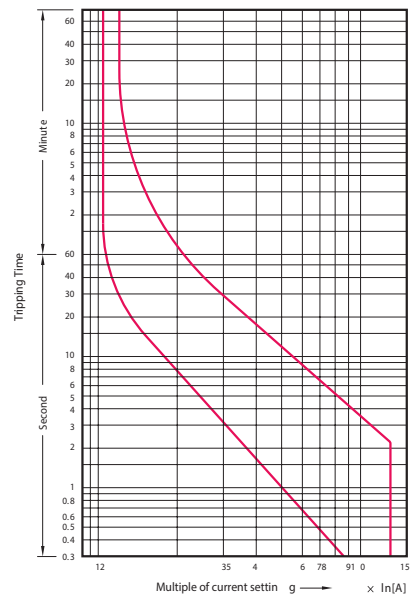
Avviamento a freddo  
Cold starting



Avviamento a caldo  
Hot starting



Avviamento a caldo  
Hot starting



Avviamento a caldo  
Hot starting

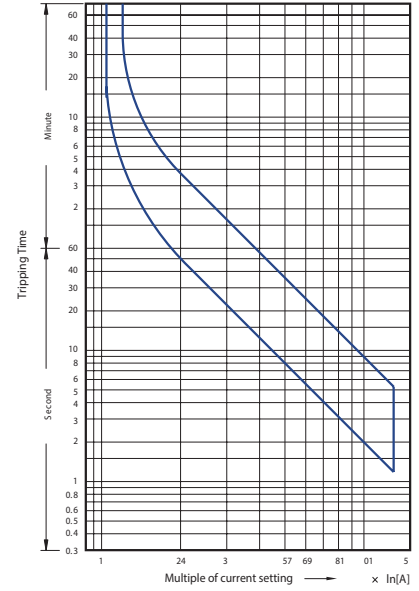
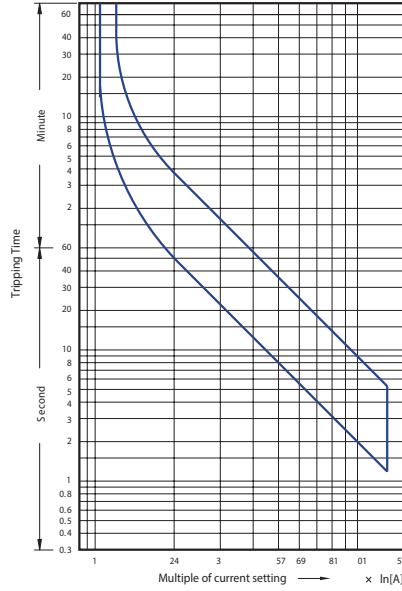
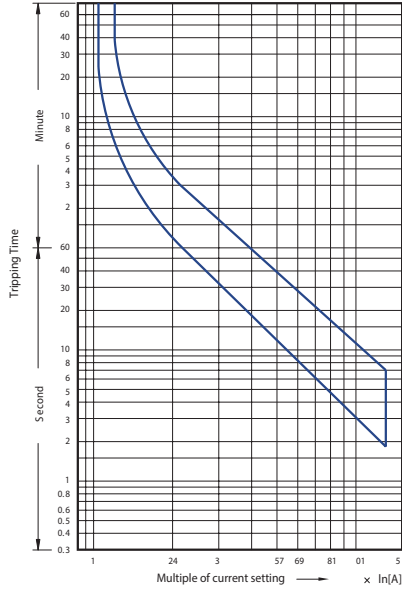


# Curve caratteristiche relè Relay curve characteristics

150

185-225-330-400

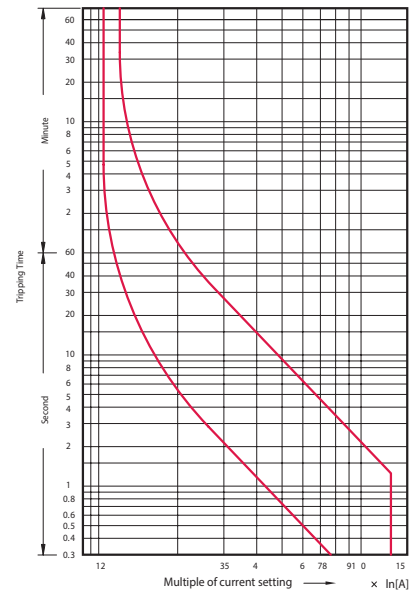
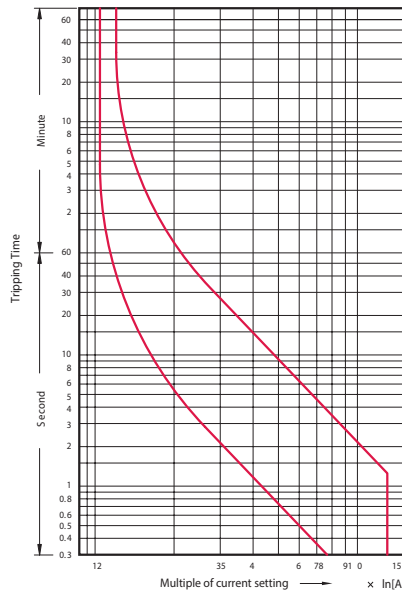
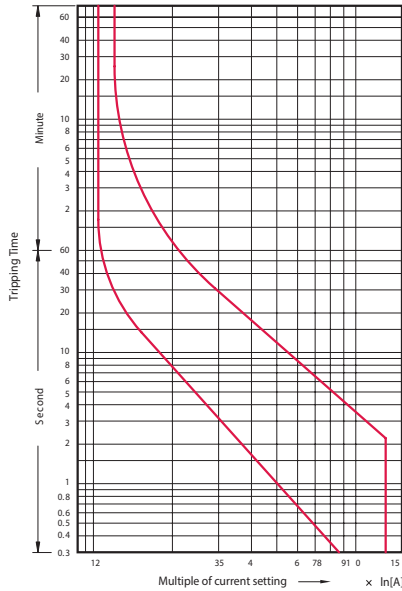
630-800



Avviamento a freddo  
Cold starting

Avviamento a freddo  
Cold starting

Avviamento a freddo  
Cold starting



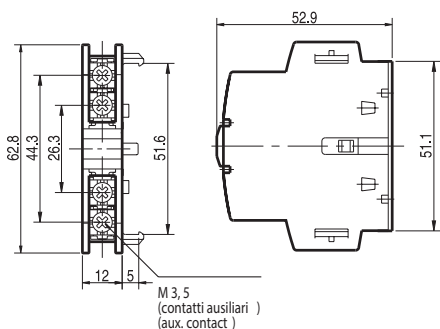
Avviamento a caldo  
Hot starting

Avviamento a caldo  
Hot starting

Avviamento a caldo  
Hot starting

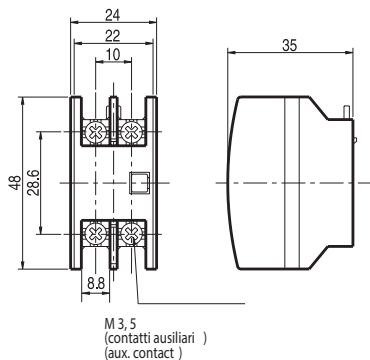
# Contatti ausiliari Auxiliary contacts

Sezioni / Sections  
9-12-18-22-32  
40-65-85-100-150



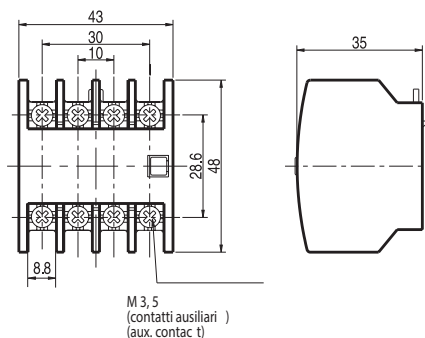
## Montaggio laterale / Side mounting

1NO + 1NC	33	<b>090UA-1</b>
-----------	----	----------------



## Montaggio frontale / Top mounting

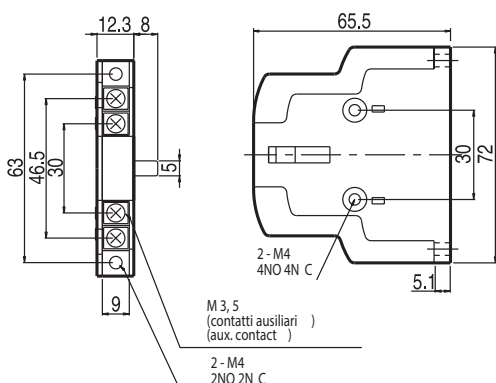
1NO + 1NC	28	<b>090AF11</b>
2NO	28	<b>090AF20</b>
2NC	28	<b>090AF02</b>



## Montaggio frontale / Top mounting

4NO	50	<b>090AF40</b>
3NO + 1NC	50	<b>090AF31</b>
2NO + 2NC	50	<b>090AF22</b>
1NO + 2NC	50	<b>090AF13</b>
4NC	50	<b>090AF04</b>

Sezioni / Sections  
185-225-330-400-630-800



## Montaggio laterale / Side mounting

1NO + 1NC	45	<b>090A11</b>
-----------	----	---------------



# Caratteristiche ausiliari Auxiliary characteristics

## Assorbimento Coil consumption [VA]

## Limite tensione bobina Coil operating limit [V]

## Tempo di funzionamento Operating time [ms]

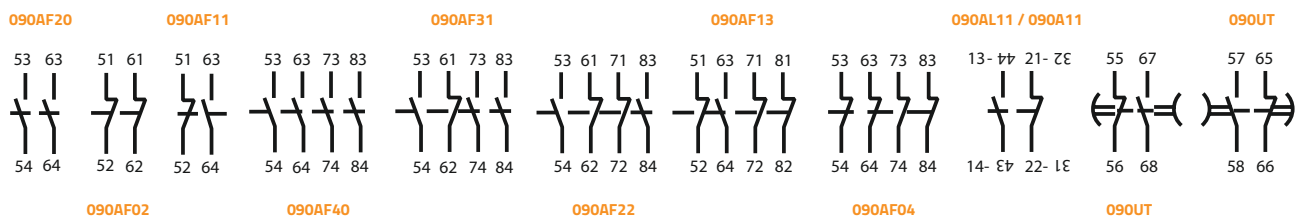
220V (50Hz)	Spunto Pick-up	Ritenuta Sealed	Dissipazione Dissipation [W]	Attrazione Pick-up	Rilascio Drop-out	Corrente bobina Coil current [mA]	Attrazione Pick-up	Rilascio Dropout
9-12-18-22	58	9	2	85÷110% Un	30÷60% Un	41	12÷22	4÷15
32-40	53	12	2	85÷110% Un	30÷60% Un	54	12÷22	4÷15
65	110	13	5	85÷110% Un	30÷60% Un	59	12÷22	4÷15
85-100	230	17	4,4	85÷110% Un	30÷60% Un	77	15÷30	10÷30
150	108	18	4,4	85÷110% Un	30÷60% Un	82	20÷40	60÷70
185-225	380	11.6	4.7	85÷110% Un	30÷60% Un	53	70	70
330-400	571	14	5	85÷110% Un	30÷60% Un	64	55	55
630-800	1000	29	7.8	85÷110% Un	30÷60% Un	132	75	75

## Corrente nominale Nominal current

## Vita elettrica [op x 10.000] Electrical life

Ith	AC-15									N. manovre/ora Operation per hour	Vita meccanica Mechanical life	AC-15		DC-13	
	120V	240V	480V	600V	125V	250V	440V	600V	220V-440V			24-220V			
[A]	[A]	[A]	[A]	[A]	[A]	[A]	[A]	[A]	[A]	[man/ora]	[mil/cicli]	[mil/cicli]	[mil/cicli]		
090UA	10	6	3	1.5	1.2	1.1	0.55	0.31	0.2	1800	20	0.5	0.5		
090AF	16	6	3	1.5	1.2	1.1	0.55	0.31	0.2	1800	20	0.5	0.5		
090A	16	6	3	1.5	1.2	1.1	0.55	0.31	0.2	1800	20	0.5	0.5		
090UR	10	6	3	1.5	1.2	0.55	0.27	-	-	1800	20	0.5	0.5		

## Numerazione contatti ausiliari Auxiliary contacts



# Accessori Accessories



## Kit teleinversione / Reversing kit

	g	cod
9 - 22	30	090UW-22
32 - 40	30	090UW-32
65	30	090UW-65
85 - 100	30	090UW-95



## Filtro soppressore / Surge suppressor RC unit

	g	cod
24 - 48V AC/DC	150	090US-11
200 - 240V AC/DC	150	090US-13
360 - 440V AC/DC	150	090US-14



## Interblocco meccanico / Mechanical interlock

	g	cod
<b>Sezioni / Sections:</b> <b>9-12-18-22-32-40-65-85-100-150</b>		
2NC	30	090UR-02



<b>Sezioni / Sections:</b> <b>185-225-330-400</b>		
	90	090IM400



<b>Sezioni / Sections:</b> <b>630-800</b>		
	90	090IM800

# Caratteristiche generali

## General characteristics

### Caratteristiche generali

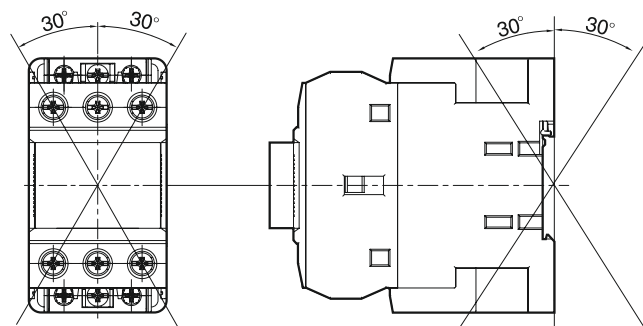


### General characteristics



Rispondenza alle norme	IEC EN 60947-1, IEC EN 60947-4-1, UL500
Omologazioni	UL, CSA
Limiti di temperatura	Funzionamento $\geq -50^{\circ}\text{C} - +80^{\circ}\text{C}$
	Stoccaggio $\geq -5^{\circ}\text{C} - +60^{\circ}\text{C}$
Altitudine d'impiego	3.000 m
Grado di protezione	IP 20 (IEC EN 60529)
Durata meccanica [mil ciclo]	9 - 22A 15ML/32-100A 12ML/150-300
	5ML/400-800 2,5ML
Vita elettrica [mil ciclo]	9 - 22A 2,5ML/32-100A 2ML/150-300
	1ML/400-800 0,5ML
Numero di manovre ora in AC-3 [n° ciclo]	9-100A 1800 / 160-800A 1200
Resistenza agli shock	Aperto: 8g
	Chiuso: 10g
	(1/2 sinusoide = 11mS)
Resistenza alle vibrazioni	Aperto: 2g
	Chiuso: 4g
	5-300 (IEC 60-2-6)
Resistenza alla fiamma	VO (UL94)
	960° (IEC 695-2-1)
Numero poli	3
Tensione nominale d'isolamento UI contattori	690V
Tensione nominale ad impulso	UIMP 8 kV
Potere di chiusura massimo	10 X Ie in cat. AC-3
Potere di interruzione massimo	8 X Ie in cat. AC-3
Campo di funzionamento della bobina	-15% - +10% Uc
	(Tensione nominale comando)
Tensione nominale d'isolamento UI relè	690 V
Classe d'intervento relè secondo IEC-947-4-1	10A / 20
Contatti ausiliari relè	1NO + 1NC
Riarmo relè	Manuale o automatico selezionabile

Accordance to standards	IEC EN 60947-1, IEC EN 60947-4-1, UL500
Approvals	UL, CSA
Temperature limits	Funzionamento $\geq -50^{\circ}\text{C} - +80^{\circ}\text{C}$
	Stoccaggio $\geq -5^{\circ}\text{C} - +60^{\circ}\text{C}$
Usage altitudes	3.000 m
Protection degree	IP 20 (IEC EN 60529)
Mechanical durability [mil cycles]	9 - 22A 15ML/32-100A 12ML/150-300
	5ML/400-800 2,5ML
Electrical life [mil cycles]	9 - 22A 2,5ML/32-100A 2ML/150-300
	1ML/400-800 0,5ML
N. of operations per hour in AC-3 [n. cycles]	9-100A 1800 / 160-800A 1200
Shock resistance	Opened: 8g
	Closed: 10g
	(1/2 sine wave = 11mS)
Vibration resistance	Opened: 2g
	Closed: 4g
	5-300 (IEC 60-2-6)
Flame resistance	VO (UL94)
	960° (IEC 695-2-1)
Number of poles	3
Rated insulation voltage UI	690V
Rated impulse with stand voltage	UIMP 8 kV
Maximum making capacity	10 X Ie in cat. AC-3
Maximum breaking capacity	8 X Ie in cat. AC-3
Coil operating limits	-15% - +10% Uc
	(Rated voltage)
Rated insulation voltage UI relay	690 V
Relay tripping class with IEC-947-4-1	10A / 20
Relay auxiliary contacts	1NO + 1NC
Relay reset type	Manual or automatic reset



Posizione di funzionamento  
Mounting position



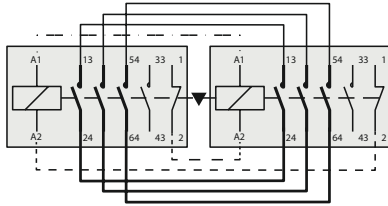
# Caratteristiche generali

## General characteristics

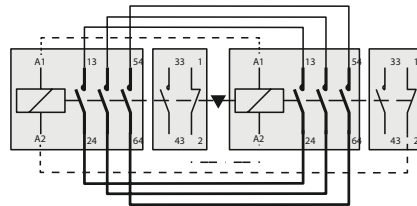
### Schemi di collegamento interblocco meccanico

### Mechanical interlock circuit diagram

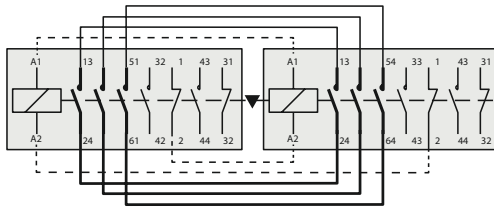
#### 9-12-18-22



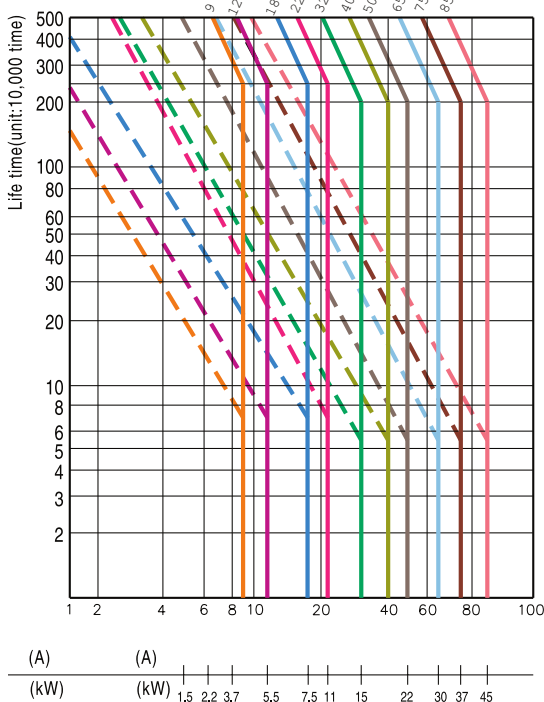
#### 32-40-65-100-150



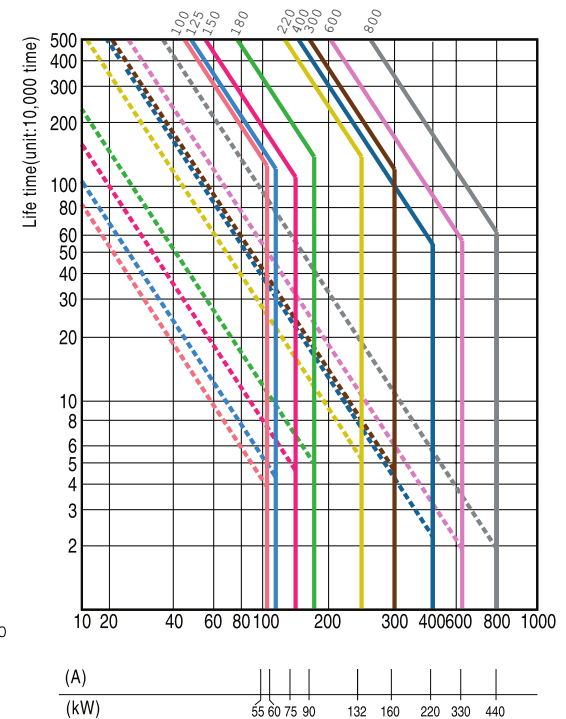
#### 185-225-330-400-630-800



#### 3Ø AC380-440V



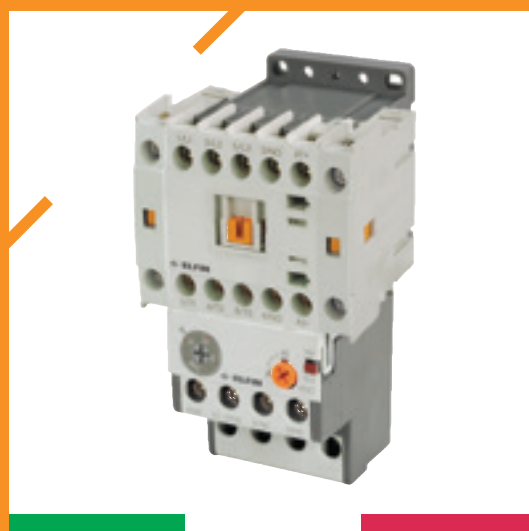
#### 3Ø AC380-440V



CONTATTORI, RELÈ TERMICI, MINI CONTATTORI, INTERRUTTORI SALVAMOTORE

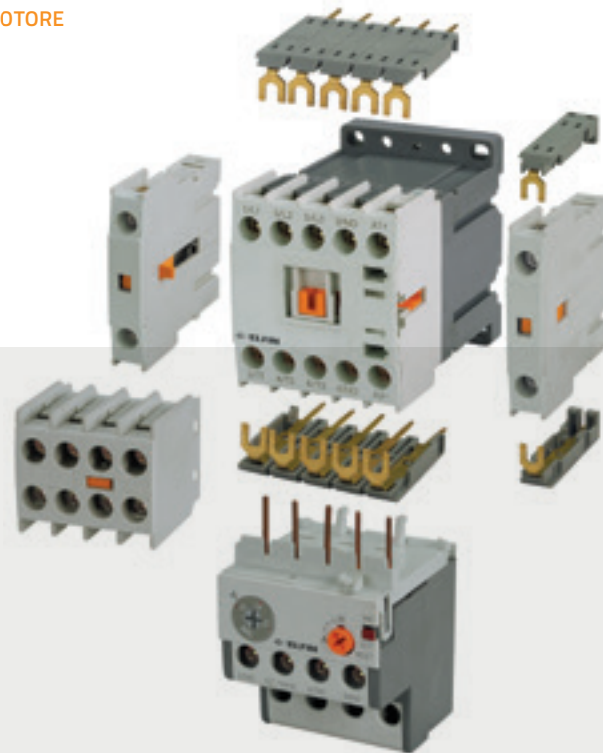
# Minicontattori

## Minicontactors



# Minicontattori

## Minicontactors



### TRIPOLARI DI BASE

I minicontattori New Elfin vengono forniti con tre contatti di potenza ed un contatto ausiliario normalmente aperto (NO).

### QUATTRO TIPOLOGIE DI CONNESSIONE

I minicontattori sono disponibili con attacchi vite-serrafilo e pin a saldare per circuito stampato. Su richiesta sono disponibili cersioni con attacchi fast-on a cage-clamp.

### VERSATILITÀ DI IMPIEGO

È possibile trasformare un minicontattore standard in un circuito stampato con apposito kit accessorio. La stessa operazione è possibile anche per il contatto ausiliario laterale. E' inoltre possibile montare sul minicontattore per circuito stampato tutti gli accessori della versione standard (contatti ausiliari laterali e frontali, temporizzatore, interblocco meccanico, filtro RC e relè termico.)

### BOBINE DI ALIMENTAZIONE

Nella nuova gamma di minicontattori New Elfin è possibile gestire le bobine di alimentazione c.a. e c.c. come ricambio.

### TECNOLOGIA INNOVATIVA

La traslazione dei contatti di potenza è verticale. Questa tecnologia permette di avere una distanza maggiore tra contatti fissi e mobili rispetto ad una soluzione standard orizzontale aumentando potere d'interruzione e vita elettrica.

### GAMMA ESTESA

La gamma di minicontattori si estende fino a 16A 7.5Kw AC-3.

### STANDARD THREE POLE

New Elfin minicontactors are supplied as standard with three main pole and an auxiliary contact normally open (NO).

### FOUR TYPE OF CONNECTIONS

Minicontactors are available with various connections screw, solder pins, fast-on and cage clamps (on request).

### VERSATILITY UTILIZATION

Customer can change a standard minicontactor into a solder pins version with a special kit. The same operation is possible for the side mounting auxiliary contact. Customer can fit on solder pin minicontactor all the accessories of standard version (auxiliary contacts, timer mechanical interlock, RC unit thermal O/L relay).

### COILS

In our new range of minicontactors we can supply ac/dc coils as spare parts.

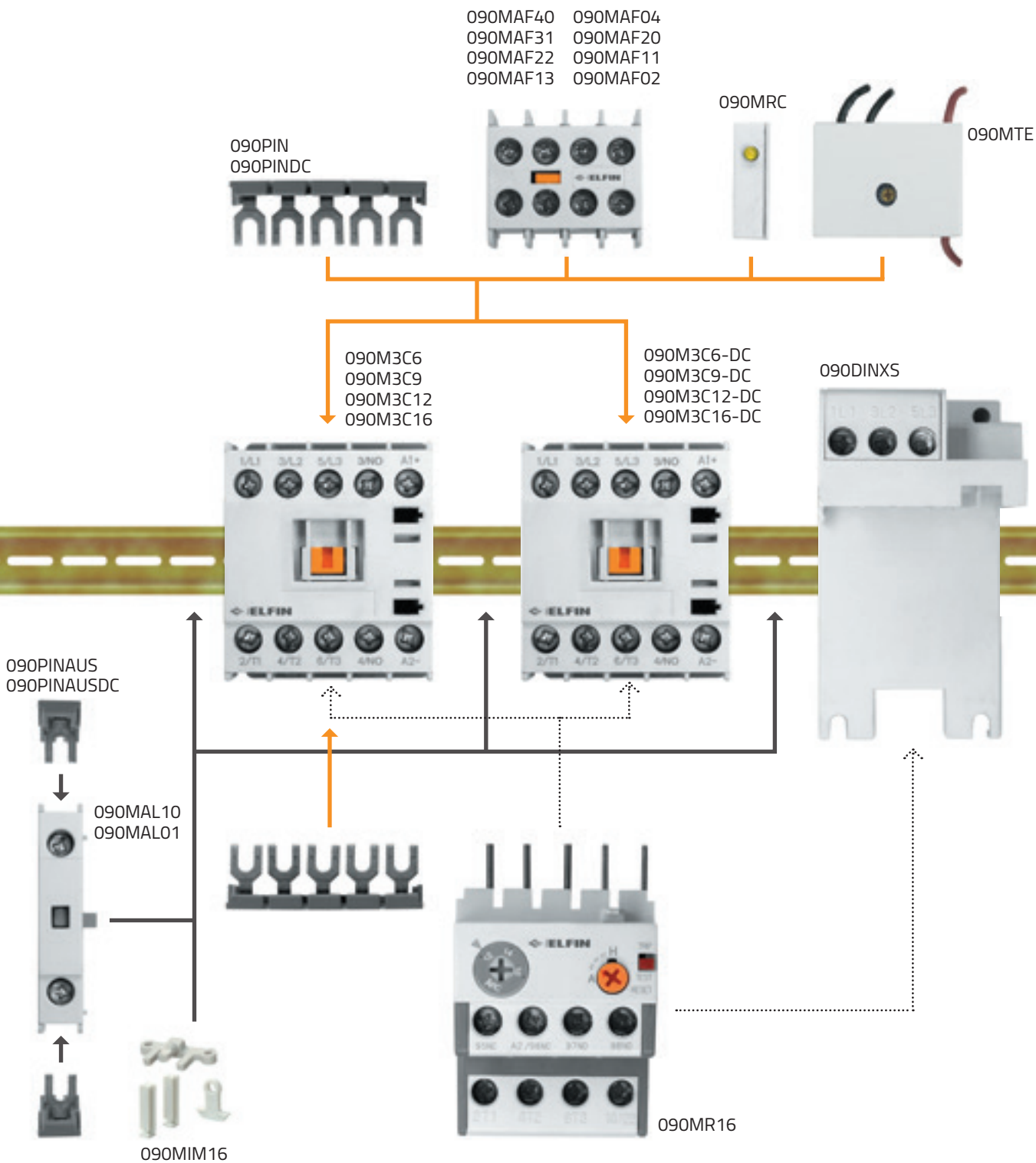
### INNOVATIVE TECHNOLOGY

The translation of main contacts is vertical. With this solutions minicontactors have a longer distance between fixed and moving contacts respect to a standard solution with horizontal translation. Making and breaking capacity and electrical life are longer than competitors.

### WIDE RANGE

Our range of minicontactors arrive up to 16A 7.5Kw AC-3.

# Lay-out serie xsmall Xsmall series lay-out



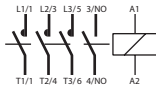
# Sezioni 6-9-12-16

## 6-9-12-16 sections

### Minicontattore / Minicontactor

g

cod



#### Sezione 6A / 6A Section

24V - 50/60 Hz Tensioni di comando / Coil voltage	0,17	<b>090M3C6-24</b>
48V - 50/60 Hz Tensioni di comando / Coil voltage	0,17	<b>090M3C6-48</b>
110V - 50/60 Hz Tensioni di comando / Coil voltage	0,17	<b>090M3C6-110</b>
230/240V - 50/60 Hz Tensioni di comando / Coil voltage	0,17	<b>090M3C6-240</b>
380/400V - 50/60 Hz Tensioni di comando / Coil voltage	0,17	<b>090M3C6-400</b>
12V DC Tensioni di comando / Coil voltage	0,23	<b>090M3C6-12DC</b>
24V DC Tensioni di comando / Coil voltage	0,23	<b>090M3C6-24DC</b>
48V DC Tensioni di comando / Coil voltage	0,23	<b>090M3C6-48DC</b>
110V DC Tensioni di comando / Coil voltage	0,23	<b>090M3C6-110DC</b>

#### Prestazioni secondo IEC-60947 Performance in accordance with IEC-60947

AC1			20A
<b>AC3</b>	200-240V	1,5 kW	7A
	<b>380-440V</b>	<b>2,2 kW</b>	<b>6A</b>
	500-550V	3 kW	5A
	690V	3 kW	4A
<b>DC1 L/R&lt;1ms</b>	24V	1 polo in serie/1 pole in series 2 poli in serie/2 poles in series	9A 12A
	48V	1 polo in serie/1 pole in series 2 poli in serie/2 poles in series	8A 10A
	110V	1 polo in serie/1 pole in series 2 poli in serie/2 poles in series	3A 6A
<b>DC3/DC5 L/R&lt;10ms</b>	24V	1 polo in serie/1 pole in series 2 poli in serie/2 poles in series	6A 7A
	48V	1 polo in serie/1 pole in series 2 poli in serie/2 poles in series	5A 7A
	110V	1 polo in serie/1 pole in series 2 poli in serie/2 poles in series	1A 3A

#### Prestazioni secondo UL/CSA Performance in accordance with UL/CSA Potenza nominale massima / Maximum nominal power

Ith		20A
<b>Monofase / Mono-phase</b>	115V	0,5 HP
	230V	1 HP
<b>Trifase / Tri-phase</b>	200V	1,5 HP
	230V	1,5 HP
	460V 575V	3 HP 3 HP

#### Sezione 9A / 9A Section

24V - 50/60 Hz Tensioni di comando / Coil voltage	0,17	<b>090M3C9-24</b>
48V - 50/60 Hz Tensioni di comando / Coil voltage	0,17	<b>090M3C9-48</b>
110V - 50/60 Hz Tensioni di comando / Coil voltage	0,17	<b>090M3C9-110</b>
230/240V - 50/60 Hz Tensioni di comando / Coil voltage	0,17	<b>090M3C9-240</b>
380/400V - 50/60 Hz Tensioni di comando / Coil voltage	0,17	<b>090M3C9-400</b>
12V DC Tensioni di comando / Coil voltage	0,23	<b>090M3C9-12DC</b>
24V DC Tensioni di comando / Coil voltage	0,23	<b>090M3C9-24DC</b>
48V DC Tensioni di comando / Coil voltage	0,23	<b>090M3C9-48DC</b>
110V DC Tensioni di comando / Coil voltage	0,23	<b>090M3C9-110DC</b>

#### Prestazioni secondo IEC-60947 Performance in accordance with IEC-60947

AC1			20A
<b>AC3</b>	200-240V	2,2 kW	9A
	<b>380-440V</b>	<b>4 kW</b>	<b>9A</b>
	500-550V	3,7 kW	6A
	690V	4 kW	5A
<b>DC1 L/R&lt;1ms</b>	24V	1 polo in serie/1 pole in series 2 poli in serie/2 poles in series	10A 13A
	48V	1 polo in serie/1 pole in series 2 poli in serie/2 poles in series	10A 12A
	110V	1 polo in serie/1 pole in series 2 poli in serie/2 poles in series	3A 7A
<b>DC3/DC5 L/R&lt;10ms</b>	24V	1 polo in serie/1 pole in series 2 poli in serie/2 poles in series	7A 9A
	48V	1 polo in serie/1 pole in series 2 poli in serie/2 poles in series	6A 8A
	110V	1 polo in serie/1 pole in series 2 poli in serie/2 poles in series	1A 4A

#### Prestazioni secondo UL/CSA Performance in accordance with UL/CSA Potenza nominale massima / Maximum nominal power

Ith		20A
<b>Monofase / Mono-phase</b>	115V	0,5 HP
	230V	1,5 HP
<b>Trifase / Tri-phase</b>	200V	3 HP
	230V	3 HP
	460V 575V	5 HP 5 HP





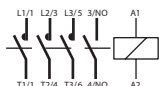
# Sezioni 6-9-12-16

## 6-9-12-16 sections

### Minicontattore / Minicontactor

g

cod



#### Sezione 12A / 12A Section

24V - 50/60 Hz Tensioni di comando / <b>Coil voltage</b>	0,17	<b>090M3C12-24</b>
48V - 50/60 Hz Tensioni di comando / <b>Coil voltage</b>	0,17	<b>090M3C12-48</b>
110V - 50/60 Hz Tensioni di comando / <b>Coil voltage</b>	0,17	<b>090M3C12-110</b>
230/240V - 50/60 Hz Tensioni di comando / <b>Coil voltage</b>	0,17	<b>090M3C12-240</b>
380/400V - 50/60 Hz Tensioni di comando / <b>Coil voltage</b>	0,17	<b>090M3C12-400</b>
12V DC Tensioni di comando / <b>Coil voltage</b>	0,23	<b>090M3C12-12DC</b>
24V DC Tensioni di comando / <b>Coil voltage</b>	0,23	<b>090M3C12-24DC</b>
48V DC Tensioni di comando / <b>Coil voltage</b>	0,23	<b>090M3C12-48DC</b>
110V DC Tensioni di comando / <b>Coil voltage</b>	0,23	<b>090M3C12-110DC</b>

#### Prestazioni secondo IEC-60947 Performance in accordance with IEC-60947

AC1		20A
AC3	200-240V	3 kW
	<b>380-440V</b>	<b>5,5 kW</b>
	500-550V	4 kW
	690V	4 kW
DC1 L/R<1ms	24V	1 polo in serie/1 pole in series 2 poli in serie/2 poles in series
	48V	1 polo in serie/1 pole in series 2 poli in serie/2 poles in series
	110V	1 polo in serie/1 pole in series 2 poli in serie/2 poles in series
DC3/DC5 L/R<10ms	24V	1 polo in serie/1 pole in series 2 poli in serie/2 poles in series
	48V	1 polo in serie/1 pole in series 2 poli in serie/2 poles in series
	110V	1 polo in serie/1 pole in series 2 poli in serie/2 poles in series

#### Prestazioni secondo UL/CSA Performance in accordance with UL/CSA Potenza nominale massima / Maximum nominal power

Ith	20A	
Monofase / <b>Mono-phase</b>	115V	1 HP
	230V	3 HP
Trifase / <b>Tri-phase</b>	200V	3 HP
	230V	3 HP
	460V	7,5 HP
	575V	7,5 HP

#### Sezione 16A / 16A Section

24V - 50/60 Hz Tensioni di comando / <b>Coil voltage</b>	0,17	<b>090M3C16-24</b>
48V - 50/60 Hz Tensioni di comando / <b>Coil voltage</b>	0,17	<b>090M3C16-48</b>
110V - 50/60 Hz Tensioni di comando / <b>Coil voltage</b>	0,17	<b>090M3C16-110</b>
230/240V - 50/60 Hz Tensioni di comando / <b>Coil voltage</b>	0,17	<b>090M3C16-240</b>
380/400V - 50/60 Hz Tensioni di comando / <b>Coil voltage</b>	0,17	<b>090M3C16-400</b>
12V DC Tensioni di comando / <b>Coil voltage</b>	0,23	<b>090M3C16-12DC</b>
24V DC Tensioni di comando / <b>Coil voltage</b>	0,23	<b>090M3C16-24DC</b>
48V DC Tensioni di comando / <b>Coil voltage</b>	0,23	<b>090M3C16-48DC</b>
110V DC Tensioni di comando / <b>Coil voltage</b>	0,23	<b>090M3C16-110DC</b>

#### Prestazioni secondo IEC-60947 Performance in accordance with IEC-60947

AC1		20A
AC3	200-240V	4 kW
	<b>380-440V</b>	<b>7,5 kW</b>
	500-550V	5,5 kW
	690V	4 kW
DC1 L/R<1ms	24V	1 polo in serie/1 pole in series 2 poli in serie/2 poles in series
	48V	1 polo in serie/1 pole in series 2 poli in serie/2 poles in series
	110V	1 polo in serie/1 pole in series 2 poli in serie/2 poles in series
DC3/DC5 L/R<10ms	24V	1 polo in serie/1 pole in series 2 poli in serie/2 poles in series
	48V	1 polo in serie/1 pole in series 2 poli in serie/2 poles in series
	110V	1 polo in serie/1 pole in series 2 poli in serie/2 poles in series

#### Prestazioni secondo UL/CSA Performance in accordance with UL/CSA Potenza nominale massima / Maximum nominal power

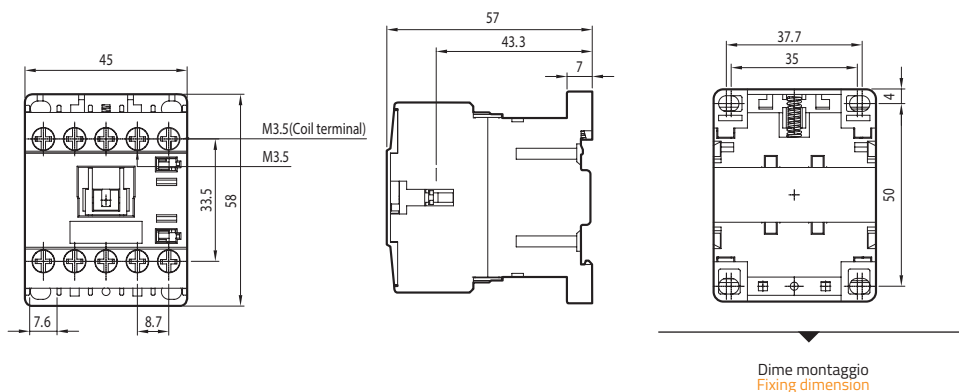
Ith	20A	
Monofase / <b>Mono-phase</b>	115V	2 HP
	230V	3 HP
Trifase / <b>Tri-phase</b>	200V	4 HP
	230V	4 HP
	460V	8 HP
	575V	8 HP



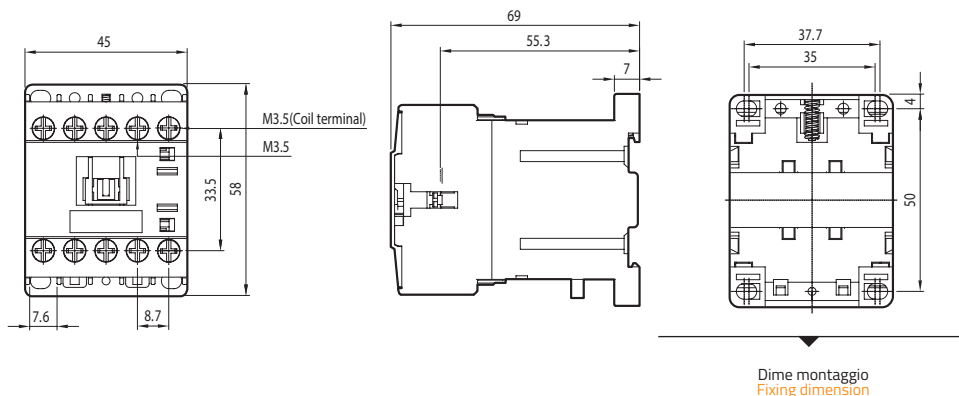
# Sezioni 6-9-12-16

## 6-9-12-16 sections

### Minicontattore C.A. / A.C. minicontactors



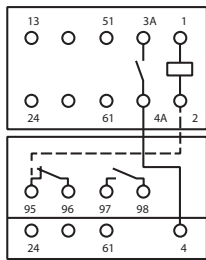
### Minicontattore C.C. / D.C. minicontactors



# Sezioni 6-9-12-16

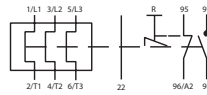
## 6-9-12-16 sections

### Relè termico differenziale / Thermal O/L relay

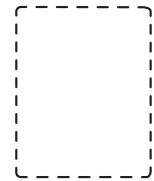
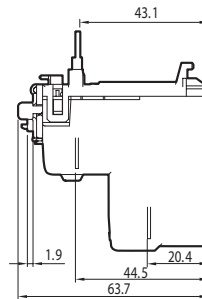
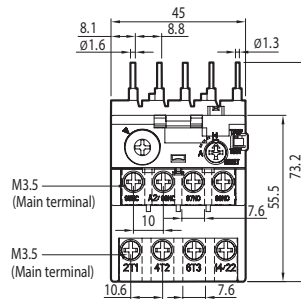


Schema per cablaggio diretto  
contattore-relè  
Direct mounting of T.O.R.  
to minicontactor diagram  
of prewiring

	g	cod
0,1 ÷ 0,16 Taratura (A) / Setting range (A)	0,1	<b>09MR16-016</b>
0,16 ÷ 0,25 Taratura (A) / Setting range (A)	0,1	<b>09MR16-025</b>
0,25 ÷ 0,4 Taratura (A) / Setting range (A)	0,1	<b>09MR16-04</b>
0,4 ÷ 0,65 Taratura (A) / Setting range (A)	0,1	<b>09MR16-065</b>
0,63 ÷ 1 Taratura (A) / Setting range (A)	0,1	<b>09MR16-1</b>
1 ÷ 1,6 Taratura (A) / Setting range (A)	0,1	<b>09MR16-1V6</b>
1,6 ÷ 2,5 Taratura (A) / Setting range (A)	0,1	<b>09MR16-2V5</b>
2,5 ÷ 4 Taratura (A) / Setting range (A)	0,1	<b>09MR16-4</b>
4 ÷ 6 Taratura (A) / Setting range (A)	0,1	<b>09MR16-6</b>
5 ÷ 8 Taratura (A) / Setting range (A)	0,1	<b>09MR16-8</b>
6 ÷ 9 Taratura (A) / Setting range (A)	0,1	<b>09MR16-9</b>
7 ÷ 10 Taratura (A) / Setting range (A)	0,1	<b>090MR16-10</b>
9 ÷ 13 Taratura (A) / Setting range (A)	0,1	<b>090MR16-13</b>
12 ÷ 16 Taratura (A) / Setting range (A)	0,1	<b>09MR16-16</b>

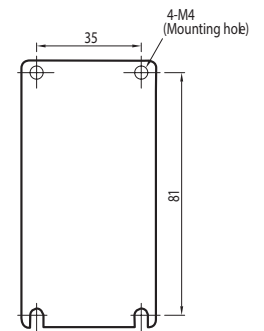
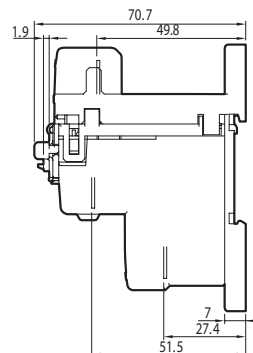
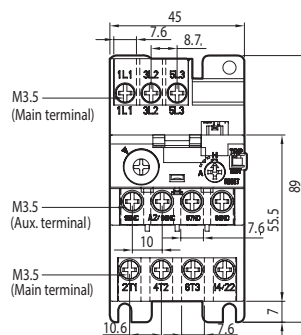


### Minirelè / T.O.R.



Dime montaggio  
Fixing dimension

### Minirelè montaggio su accessorio separato T.O.R. with separate mounting adaptor



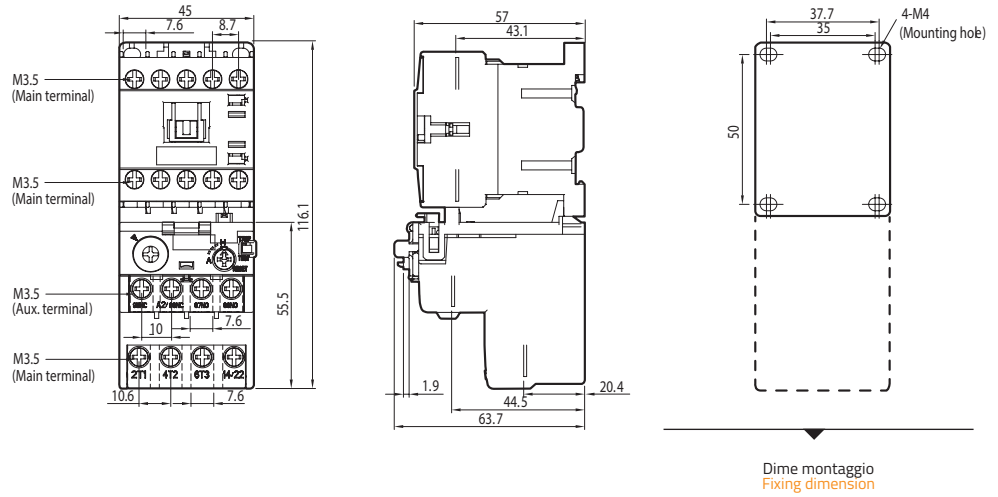
Dime montaggio  
Fixing dimension



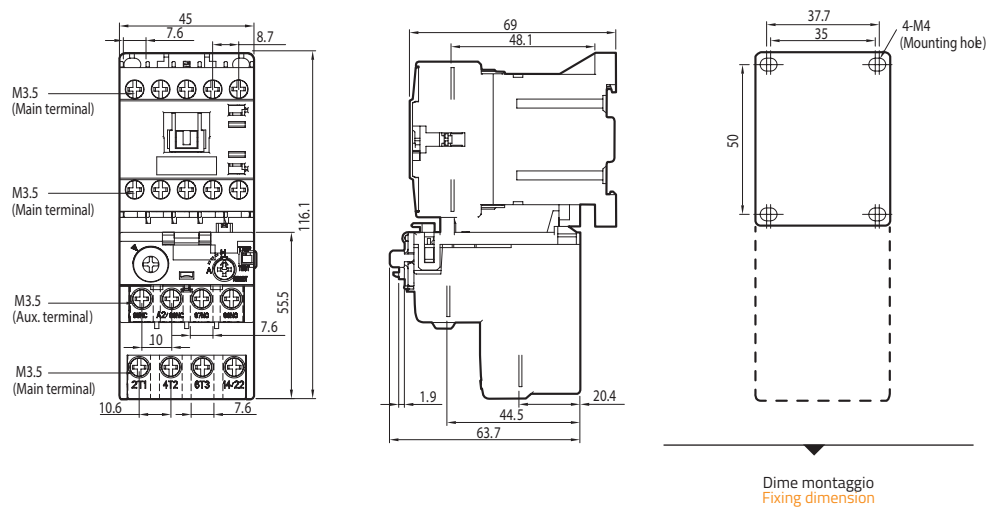
# Sezioni 6-9-12-16

## 6-9-12-16 sections

### Minirelè montaggio diretto su minicontattore C.A. T.O.R. direct mounting on A.C. minicontactor

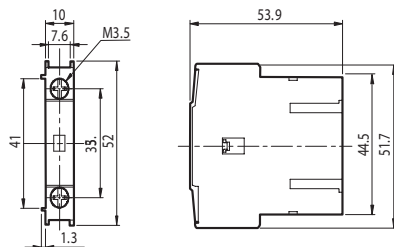


### Minirelè montaggio diretto su minicontattore C.C. T.O.R. direct mounting on D.C. minicontactor



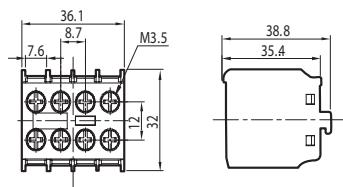
# Contatti ausiliari Auxiliary contacts

## Contatti ausiliari Auxiliary contacts



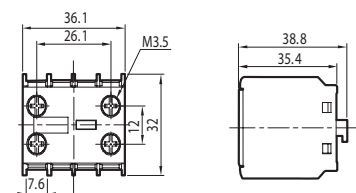
### Montaggio laterale / Side mounting

	g	cod
1NO	20	<b>090MAL10</b>
1NC	20	<b>090MAL01</b>



### Montaggio frontale / Top mounting

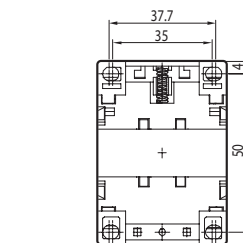
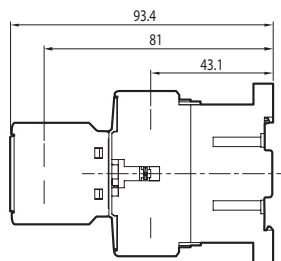
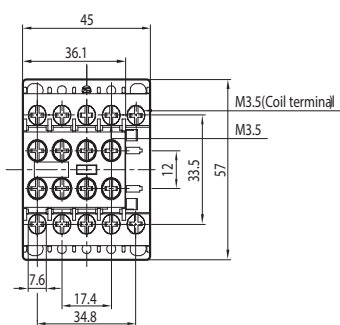
4NO	40	<b>090MAF40</b>
3NO + 1NC	40	<b>090MAF31</b>
2NO + 2NC	40	<b>090MAF22</b>
1NO + 3NC	40	<b>090MAF13</b>
4NC	40	<b>090MAF04</b>



### Montaggio frontale / Top mounting

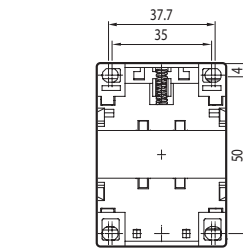
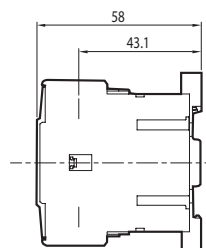
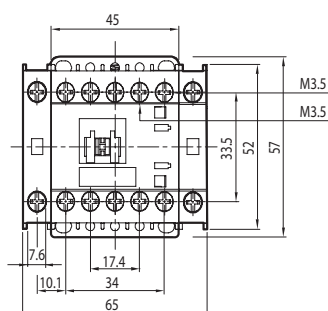
2NO	30	<b>090MAF20</b>
1NO + 1NC	30	<b>090MAF11</b>
2NC	30	<b>090MAF02</b>

## Minicontattore con ausiliario frontale Minicontactor with top mounting contact



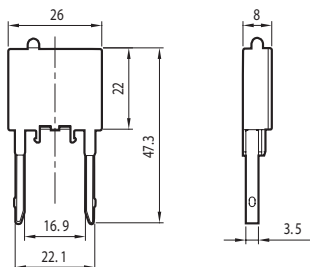
Dime montaggio  
Fixing dimension

## Minicontattore con ausiliario frontale Minicontactor with top mounting contact



Dime montaggio  
Fixing dimension

# Accessori Accessories



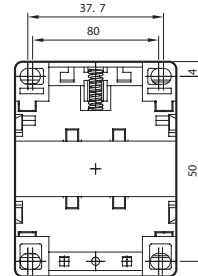
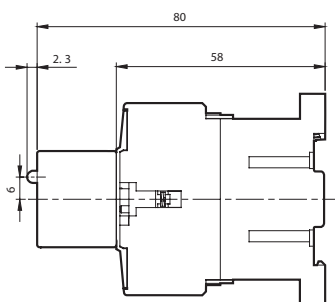
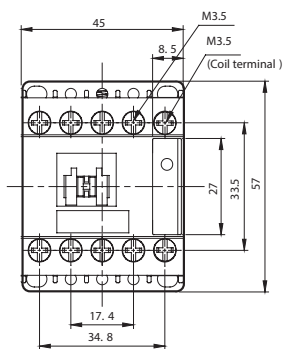
## Filtro soppressore Surge suppressor unit

g

cod

24-48V CA	0,005	<b>090MRC48</b>
50-127V CA	0,005	<b>090MRC110</b>
200-240V CA	0,005	<b>090MRC240</b>
17-24V CC	0,005	<b>090MRC24DC</b>
36-72V CC	0,005	<b>090MRC72DC</b>

## Minicontattore con filtro RC Minicontactor with surge suppressor unit



Dime montaggio  
Fixing dimension

# Accessori Accessories



## Interblocco meccanico Mechanical interlock

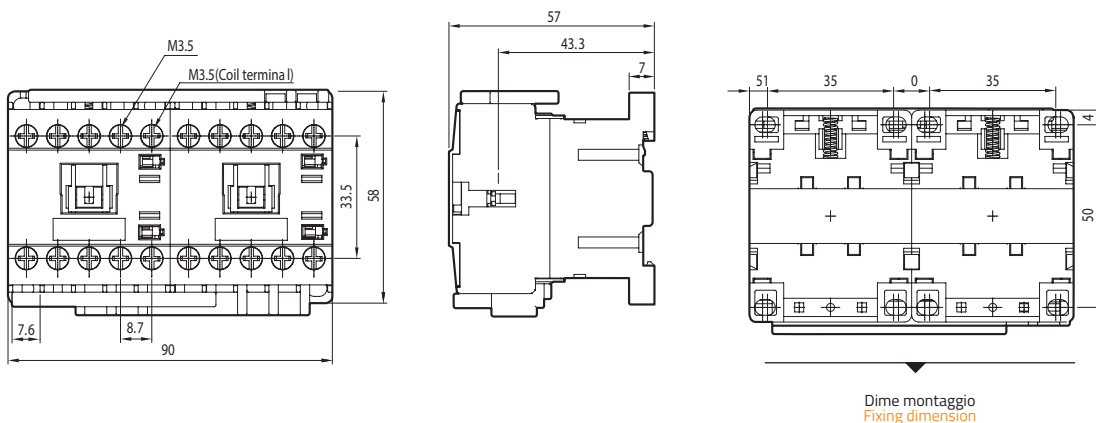
**g** **cod**

Interblocco meccanico  
Mechanical interlock

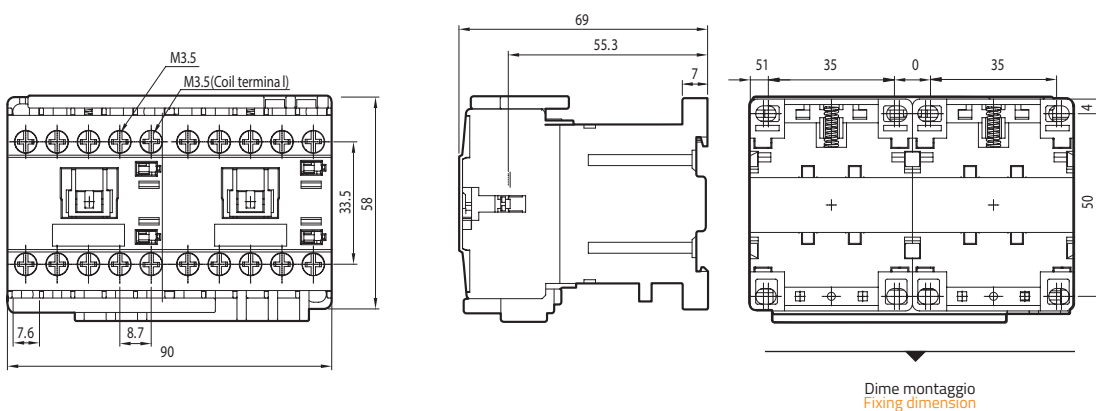
0,005

**090MIM16**

## Minicontattori C.A. interbloccati A.C. minicontactors interlocked



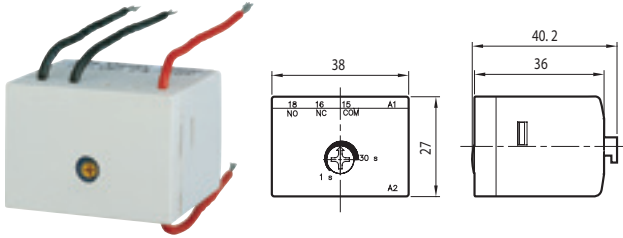
## Minicontattori C.C. interbloccati D.C. minicontactors interlocked



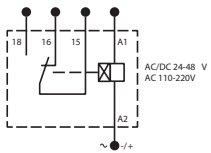
# Accessori Accessories

## Unità elettronica temporizzata Electric timer unit

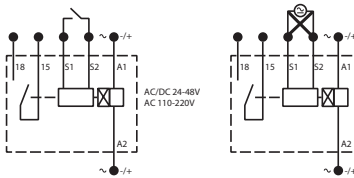
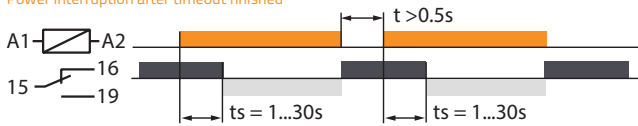
**g** **cod**



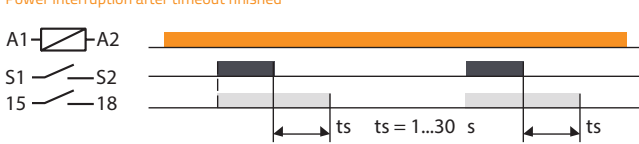
24-48V CA/CC delay ON 1-30 s	40	<b>090MTEON48</b>
100-220V CA/CC delay ON 1-30 s	40	<b>090MTEON220</b>
24-48V CA/CC delay OFF 1-30 s	40	<b>090MTEOFF48</b>
100-220V CA/CC delay OFF 1-30 s	40	<b>090MTEOFF220</b>



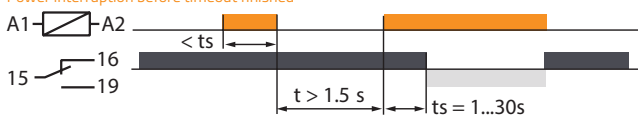
Interruzione alimentazione dopo il termine del tempo ts  
Power interruption after timeout finished



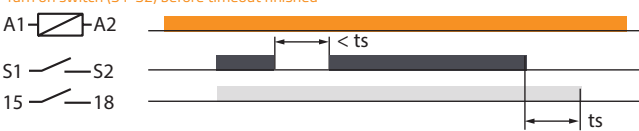
Interruzione alimentazione dopo il termine del tempo ts  
Power interruption after timeout finished



Interruzione alimentazione prima del termine del tempo ts  
Power interruption before timeout finished

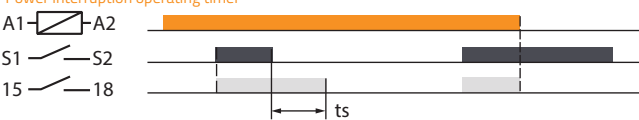


Apertura S1-S2 prima del termine del tempo ts  
Turn on switch (S1-S2) before timeout finished

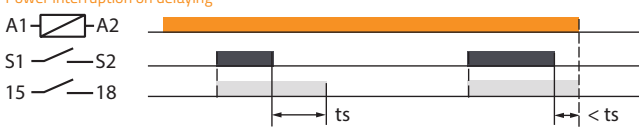


— Senza tensione / De-energized  
— Sotto tensione / Energized

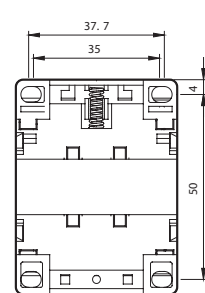
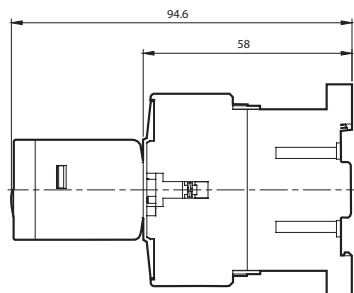
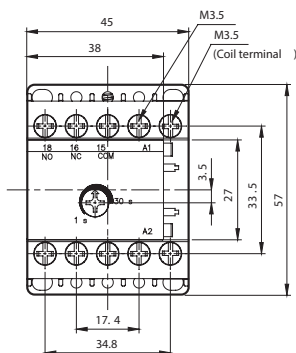
Interruzione alimentazione durante funzionamento timer  
Power interruption operating timer



Interruzione alimentazione prima del termine del tempo ts  
Power interruption on delaying



## Minicontattore con temporizzatore elettronico Minicontactor with electric timer



Dime montaggio  
Fixing dimension





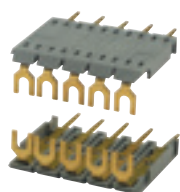
# Accessori e ricambi

## Accessories and spare parts



### Sistema di montaggio separato Separate mounting system

	g	cod
Adattatore montaggio barra DIN 35 Bar mounting adapter DIN 35	0,3	090DINXS



### Pettini / Solder pin terminal

#### Per contattori/ For contactors

	g	cod
Pettini corti A.C. / A.C. short	20	090PIN
Pettini lunghi D.C. / D.C. long	20	090PINDC



#### Per contatti ausiliari / For auxiliary contacts

Pettini corti A.C. / A.C. short	10	090PINAUS
Pettini lunghi D.C. / D.C. long	10	090PINAUSDC



### Bobine / Coils

	g	cod
24V - 50/60 Hz Tensioni di comando / Coil voltage	0,07	090B16-24
48V - 50/60 Hz Tensioni di comando / Coil voltage	0,07	090B16-48
110V - 50/60 Hz Tensioni di comando / Coil voltage	0,07	090B16-110
230/240V - 50/60 Hz Tensioni di comando / Coil voltage	0,07	090B16-220
380/400V - 50/60 Hz Tensioni di comando / Coil voltage	0,07	090B16-380
12V CC Basso assorbimento / Low consumption	0,08	090B16-12DCL
24V CC Basso assorbimento / Low consumption	0,08	090B16-24DCL
48V CC Basso assorbimento / Low consumption	0,08	090B16-48DCL
110V CC Basso assorbimento / Low consumption	0,08	090B16-110DCL

# Caratteristiche ausiliari Auxiliary characteristics

## Assorbimento Coil consumption [VA]

## Limite tensione bobina Coil operating limit [V]

## Tempo di funzionamento Operating time [ms]

60Hz (50Hz)	Spunto Pick-up	Ritenuta Sealed	Dissipazione Dissipation [W]	Attrazione Pick-up	Rilascio Drop-out	Attrazione Pick-up	Rilascio Dropout
6-9-12-16	32	6	2	80÷110%	30÷40%	10÷20	4÷15
6-9-12-16	1.2	1.2	1.2	80÷125%	10÷30%	40÷50	35÷45

## Caratteristiche elettriche ausiliari relè Auxiliary contact relays electrical characteristics

### Ith

### AC11/AC-15

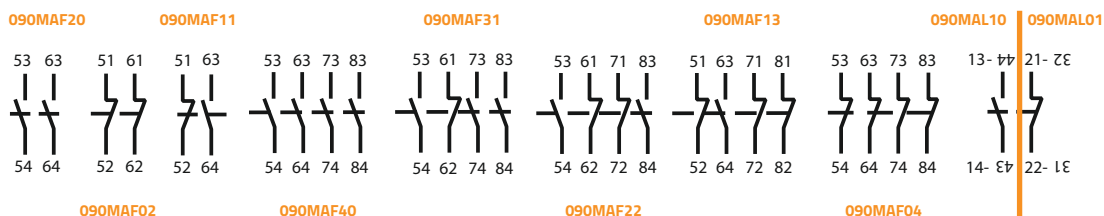
### DC11/DC13

	AC1 [A]	110V [A]	220V [A]	550V [A]	110V [A]	220V [A]
090R16	16	0.3/2.5	0.3/2	0.3/1	0.28	0.14

## Caratteristiche elettriche ausiliari Auxiliary contact electrical characteristics

	CORRENTE NOMINALE / NOMINAL CURRENT									N. manovre/ora Operation per hour	Vita meccanica Mechanical life	Vita elettrica [op x 10.000] Electrical life
	Ith	AC-15				DC-13						
	AC-1	120V	240V	480V	600V	125V	250V	440V	600V			
	[A]	[A]	[A]	[A]	[A]	[A]	[A]	[A]	[A]			
090MAF...	16	6	3	1.5	1.2	1.1	0.55	0.31	0.2	1800	1200	100
090MAL...	16	6	3	1.5	1.2	1.1	0.55	0.31	0.2	1800	1200	100

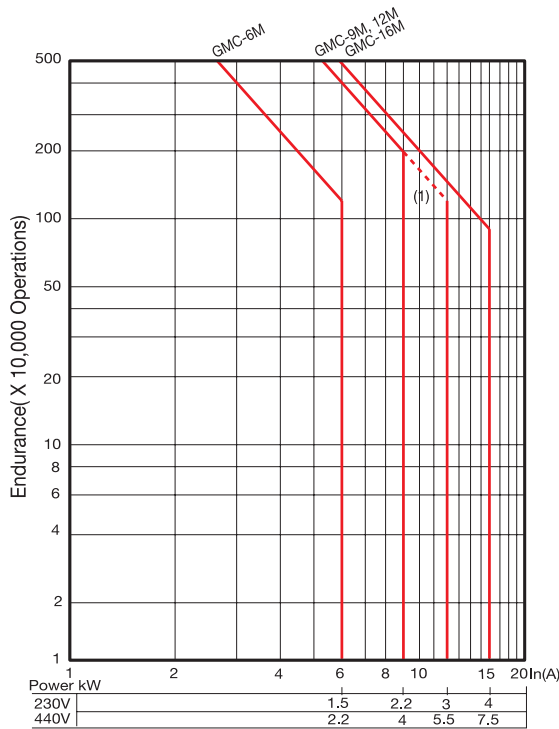
## Numerazione contatti ausiliari Auxiliary contacts



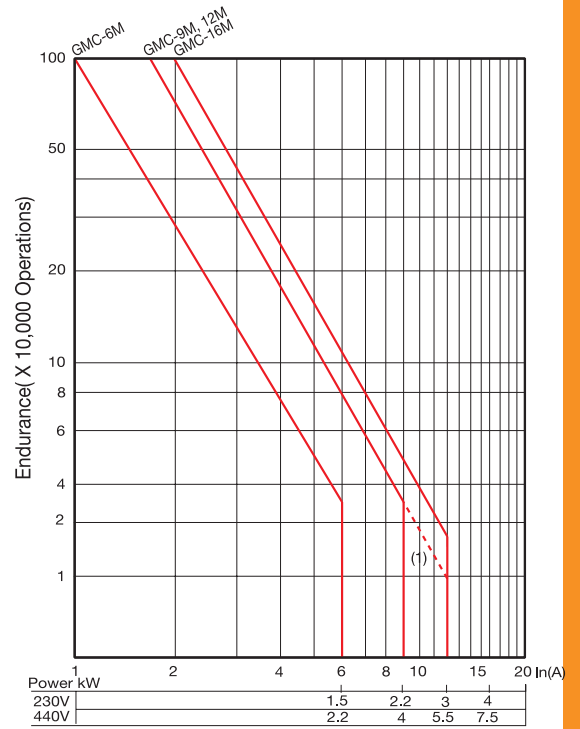
# Caratteristiche generali General characteristics

## Vita elettrica / Electrical life time

### AC-3 UE 380-440V

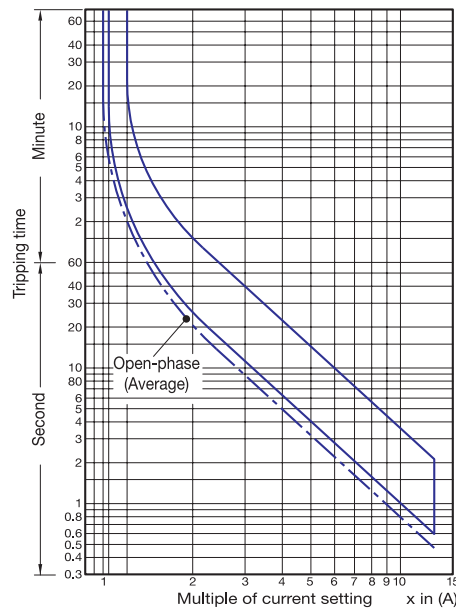


### AC-4 UE 380-440V

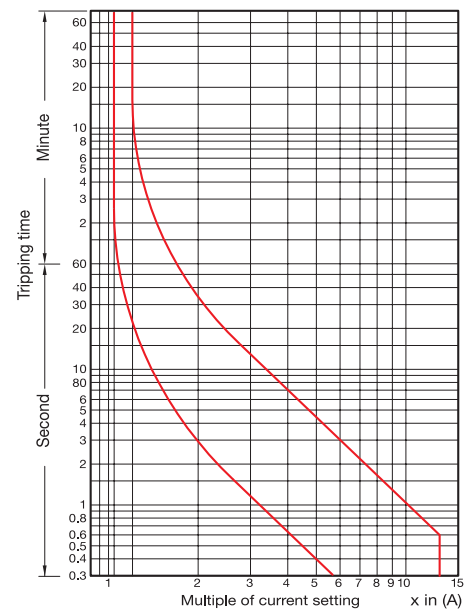


## Curve caratteristiche relè / Relay curve characteristics

### Avviamento a freddo / Cold start



### Avviamento a caldo / Warm start



CONTATTORI, RELÈ TERMICI, MINI CONTATTORI, INTERRUTTORI SALVAMOTORE

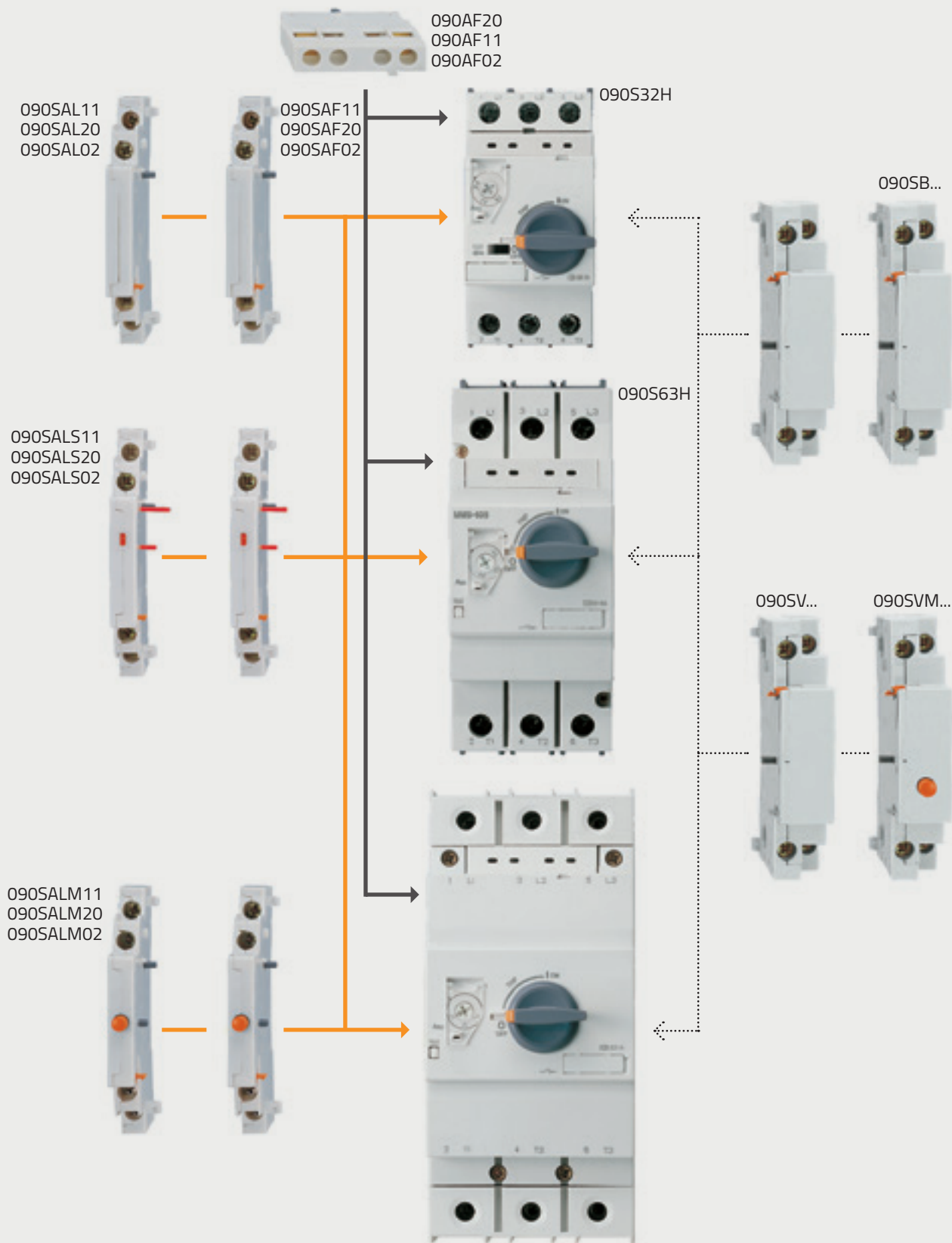
# Interruttori automatici

## Manual motor starters



# Lay-out interruttori automatici

## Manual motor starters lay-out



# Caratteristiche generali

## General characteristics

### CARATTERISTICHE GENERALI

Intervento termico regolabile
Intervento magnetico 13X IE max
Classe d'intervento 10
Compensazione temperatura ambiente
Funzioni di protezione:
<ul style="list-style-type: none"> <li>▪ mancanza fase</li> <li>▪ corto circuito</li> <li>▪ sovraccarico</li> </ul>

### GENERAL CHARACTERISTICS

Adjustable thermal release
Magnetic release 13X IE max
Trip class 10
Ambient temperature compensation
Protective functions:
<ul style="list-style-type: none"> <li>▪ phase failure</li> <li>▪ short circuit</li> <li>▪ over load</li> </ul>

### Caratteristiche generali



### General characteristics



Numero di poli	3
Tensione nominale (UE)	fino a 690V
Frequenza nominale	50/60 Hz
Tensione nominale di isolamento	Ui 690V / Uimp. 6kV
Categoria d'impiego	IEC 60947-2 (interruttore): CAT.A IEC 60947-4 (avviatore): AC3
Durata meccanica	S32H 100.000 oper. S63H - S100H 50.000 oper.
Durata elettrica	S32H 100.000 oper. S63H - S100H 25.000 oper.
Numero di manovre ora	25 oper. / hour
Compensazione temperatura	-20 ÷ +60 °C
Sgancio istantaneo per corto circuito	13 x Ie

Number of poles	3
Rated voltage (UE)	up to 690V
Rated frequency	50/60 Hz
Rated insulation voltage	Ui 690V / Uimp. 6kV
Utilization category	IEC 60947-2 (breaker): CAT.A IEC 60947-4 (motor starter): AC3
Mechanical endurance	S32H 100.000 oper. S63H - S100H 50.000 oper.
Electrical endurance	S32H 100.000 oper. S63H - S100H 25.000 oper.
Max operating frequency	25 oper. / hour
Temperature compensation	-20 ÷ +60 °C
Instantaneous short circuit release	13 x Ie



# Caratteristiche generali

## General characteristics

Type	Rated operational current range [A]	Thermal release adjustment range [A]	Magnetic release operating current [A]	Switching of 3 phase AC motors, AC-2, AC-3						400/415V	
				3-phase [kW] (50/60Hz)			3-phase[HP](60Hz)			Icu [kA]	Ics [kA]
				230V	400V	690V	230V	460V	575V		
	0.16	0.1..0.16	2.1	-	0.02	-	-	-	-	100	100
	0.25	0.16..0.25	3.3	0.03	0.06	-	-	-	-	100	100
	0.4	0.25..0.4	5.2	0.06	0.09	-	-	-	-	100	100
	0.63	0.4..0.63	8.2	0.09	0.12	0.25	-	-	-	100	100
	1	0.63..1.0	13	0.12	0.25	0.55	-	1/2	1/2	100	100
	1.6	1.0..1.6	20.8	0.25	0.55	1.1	1/3	3/4	1	100	100
	2.5	1.6..2.5	32.5	0.37	0.75	1.5	1/2	1½	1½	100	100
	4	2.5..4.0	52	0.75	1.5	3	1	2	3	100	100
	6	4..6	78	1.5	2.2	4	1½	5	5	100	100
	8	5..8	104	1.5	3	5.5	2	5	5	100	100
	10	6..10	130	3	4	7.5	3	7½	10	100	100
	13	9..13	169	3	5.5	11	3	7½	10	100	100
	17	11..17	221	4	7.5	11	5	10	15	50	38
	22	14..22	286	4	7.5	15	7½	15	20	50	38
	26	18..26	338	5.5	11	18.5	7½	15	20	50	38
	32	22..32	416	7.5	15	22	10	20	30	50	38
	40	28-40	520	7.5	18.5	30	15	30	40	40	30
	10	6-10	130	3	4	7.5	3	7½	10	100	100
	13	9-13	169	3	5.5	11	3	7½	10	100	100
	17	11-17	221	4	7.5	11	5	10	15	50	50
	22	14-22	286	4	7.5	15	7½	15	20	50	50
	26	18-26	338	5.5	11	18.5	10	20	25	50	50
	32	22-32	416	7.5	15	22	10	25	30	50	50
	40	28-40	520	7.5	18.5	30	15	30	40	50	50
	50	34-50	650	11	22	45	15	40	50	50	50
	63	45-63	819	15	30	55	20	50	60	50	50
	65	47-65	845	15	30	55	20	50	60	35	27
	17	11-17	221	4	7.5	11	5	10	15	100	100
	22	14-22	286	4	7.5	15	7½	15	20	100	50
	26	18-26	338	5.5	11	18.5	10	20	25	100	50
	32	22-32	416	7.5	15	22	10	25	30	100	50
	40	28-40	520	7.5	18.5	30	15	30	40	100	50
	50	34-50	650	11	22	45	15	40	50	100	50
	63	45-63	819	15	30	55	20	50	60	100	50
	75	55-75	975	22	37	63	25	60	75	75	50
	90	70-90	1170	30	45	75	30	75	100	75	50
	100	80-100	1300	30	45	90	40	75	100	75	50

SEZIONE 32 / 32 SECTION

SEZIONE 63 / 63 SECTION

SEZIONE 100 / 100 SECTION

# Sezioni 32-63-100

## 32-63-100 sections

### Interruttori automatici salvamotore Manual motor starters

g

cod



#### Sezione 32A / 32A Section

0,1-0,16 Taratura / Setting range [A] 100 KA	0,36	<b>090S32H-016</b>
0,16-0,25 Taratura / Setting range [A] 100 KA	0,36	<b>090S32H-025</b>
0,25-0,4 Taratura / Setting range [A] 100 KA	0,36	<b>090S32H-04</b>
0,4-0,63 Taratura / Setting range [A] 100 KA	0,36	<b>090S32H-063</b>
0,63-1 Taratura / Setting range [A] 100 KA	0,36	<b>090S32H-01</b>
1-1,6 Taratura / Setting range [A] 100 KA	0,36	<b>090S32H-1V6</b>
1,6-2,5 Taratura / Setting range [A] 100 KA	0,36	<b>090S32H-2V5</b>
2,5-4 Taratura / Setting range [A] 100 KA	0,36	<b>090S32H-4</b>
4-6 Taratura / Setting range [A] 100 KA	0,36	<b>090S32H-6</b>
5-8 Taratura / Setting range [A] 100 KA	0,36	<b>090S32H-8</b>
6-10 Taratura / Setting range [A] 100 KA	0,36	<b>090S32H-10</b>
9-13 Taratura / Setting range [A] 100 KA	0,36	<b>090S32H-13</b>
11-17 Taratura / Setting range [A] 100 KA	0,36	<b>090S32H-17</b>
14-22 Taratura / Setting range [A] 50 KA	0,36	<b>090S32H-22</b>
18-26 Taratura / Setting range [A] 50 KA	0,36	<b>090S32H-26</b>
22-32 Taratura / Setting range [A] 50 KA	0,36	<b>090S32H-32</b>

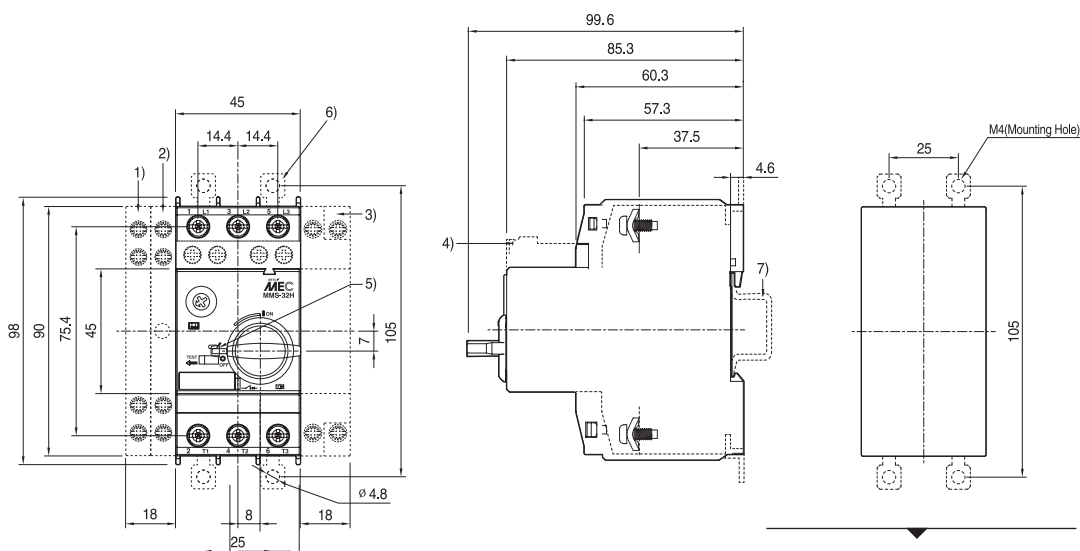
#### Sezione 63A / 63A Section

28-40 Taratura / Setting range [A] 50 KA	1,00	<b>090S63H-40</b>
34-50 Taratura / Setting range [A] 50 KA	1,00	<b>090S63H-50</b>
45-63 Taratura / Setting range [A] 50 KA	1,00	<b>090S63H-63</b>

#### Sezione 100A / 100A Section

55-75 Taratura / Setting range [A] 100 KA	2,20	<b>090S100H-75</b>
70-90 Taratura / Setting range [A] 100 KA	2,20	<b>090S100H-90</b>
80-100 Taratura / Setting range [A] 100 KA	2,20	<b>090S100H-100</b>

#### 32H



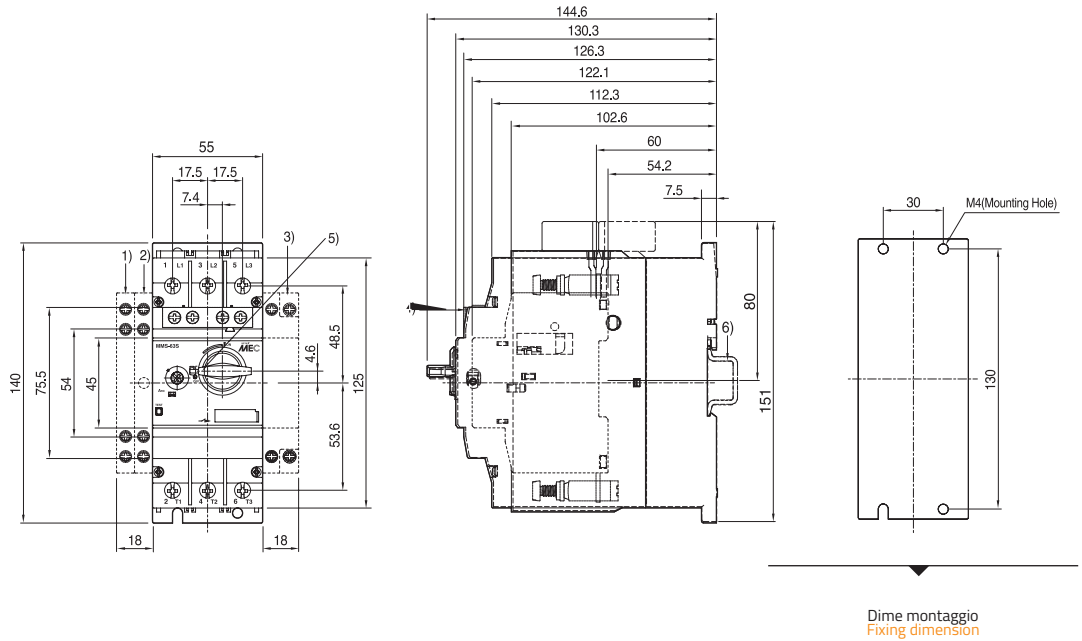
Dime montaggio  
Fixing dimension



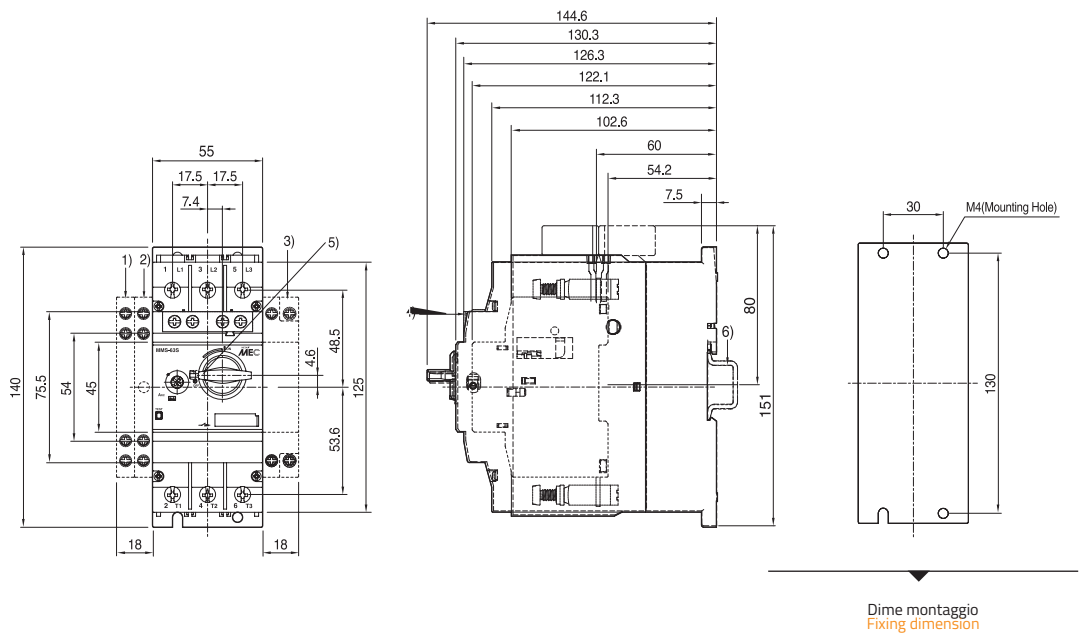
# Sezioni 32-63-100

## 32-63-100 sections

### 63H



### 100H



# Accessori

## Accessories



### Sezioni 32A-63A-100A / 32A-63A-100A Sections

g

cod

#### Contatto ausiliario frontale / Front mounting auxiliary contact

1NO+1NC	0,018	090SAF11
2NO	0,018	090SAF20
2NC	0,018	090SAF02

#### Contatto ausiliario laterale / Side mounting auxiliary contact

1NO+1NC Montaggio a sinistra / Side mounting on the left	0,030	090SAL11
2NO Montaggio a sinistra / Side mounting on the left	0,030	090SAL20
2NC Montaggio a sinistra / Side mounting on the left	0,030	090SAL02

#### Contatto ausiliario laterale di segnalazione d'intervento magnetico e/o termico / Side mounting auxiliary contact alarm contact (any trip)

1NO+1NC Montaggio a sinistra / Side mounting on the left	0,040	090SALS11
2NO / Side mounting on the left	0,040	090SALS20
2NC / Side mounting on the left	0,040	090SALS02

#### Contatto ausiliario laterale di segnalazione d'intervento magnetico / Side mounting alarm contact (magnetic trip)

1NO+1NC Montaggio a sinistra / Side mounting on the left	0,040	090SALM11
2NO Montaggio a sinistra / Side mounting on the left	0,040	090SALM20
2NC Montaggio a sinistra / Side mounting on the left	0,040	090SALM02

# Accessori Accessories

## Sezioni 32A-63A-100A / 32A-63A-100A Sections

g

cod



### Bobina di sgancio a distanza / Shunt release

Montaggio a destra / Side mounting on the right

24V 50HZ / 28V 60 Hz	0,110	<b>090SB24</b>
110...127V 50HZ / 120V 60 Hz	0,110	<b>090SB110</b>
220...230V 50HZ / 240...260V 60 Hz	0,110	<b>090SB230</b>
240V 50HZ / 277V 60 Hz	0,110	<b>090SB240</b>
380...400V 50HZ / 440...480V 60 Hz	0,110	<b>090SB400</b>
415...440V 50HZ / 460...480V 60 Hz	0,110	<b>090SB440</b>



### Bobina di minima tensione / Undervoltage release

Montaggio a destra / Side mounting on the right

24V 50HZ / 28V 60 Hz	0,110	<b>090SV24</b>
110...127V 50HZ / 120V 60 Hz	0,110	<b>090SV110</b>
220...230V 50HZ / 240...260V 60 Hz	0,110	<b>090SV230</b>
240V 50HZ / 277V 60 Hz	0,110	<b>090SV240</b>
380...400V 50HZ / 440...480V 60 Hz	0,110	<b>090SV400</b>
415...440V 50HZ / 460...480V 60 Hz	0,110	<b>090SV440</b>



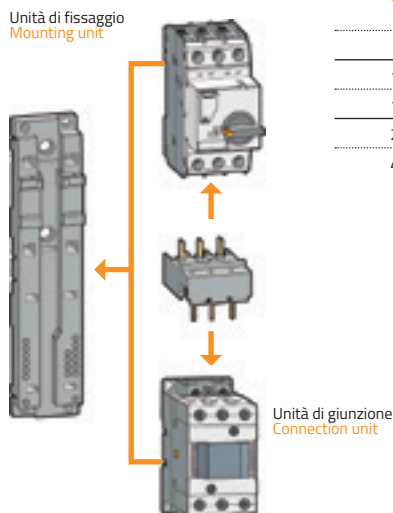
### Bobina di minima tensione con contatti ausiliari anticipati 2NO / Undervoltage release with switch with 2NO advanced auxiliary contacts

Montaggio a destra / Side mounting on the right

Montaggio solo su interruttore con manopola rotativa / Mounting only rotary handle

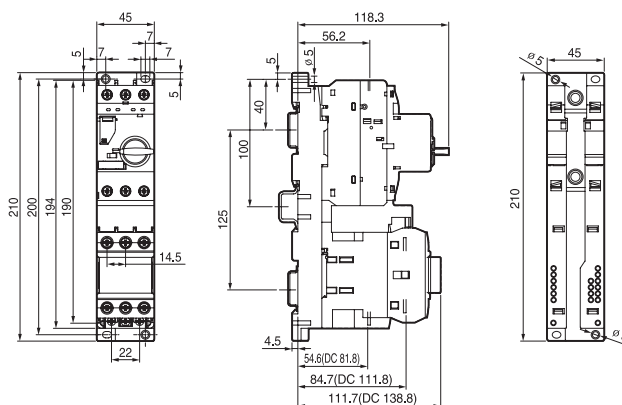
24V 50HZ / 28V 60 Hz	0,110	<b>090SVA24</b>
110...127V 50HZ / 120V 60 Hz	0,110	<b>090SVA110</b>
220...230V 50HZ / 240...260V 60 Hz	0,110	<b>090SVA230</b>
240V 50HZ / 277V 60 Hz	0,110	<b>090SVA240</b>
380...400V 50HZ / 440...480V 60 Hz	0,110	<b>090SVA400</b>
415...440V 50HZ / 460...480V 60 Hz	0,110	<b>090SVA440</b>

# Combinazione di interruttore automatico e contattore Combination manual motor starters and contactors

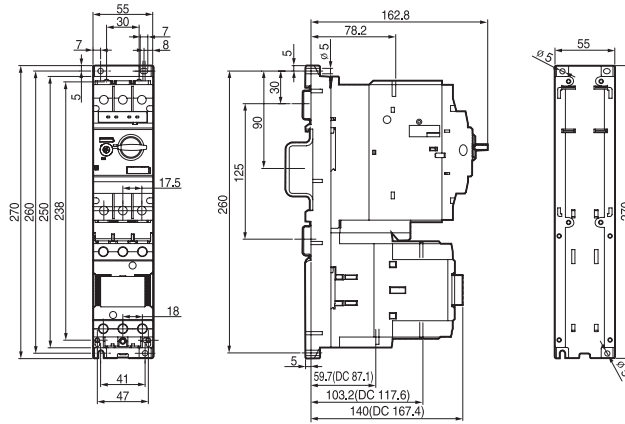


	Unità di congiunzione	Unità di fissaggio	Interruttore	Contattore
g				
1	090DA-16HA	090MU-45	090S32H	090M3C6-090M3C16
1	090DA-16HD	090MU-45	090S32H	090M3C6DC-090M3C16DC
1,2	090DA-22HA	090MU-45	090S32H	090MC9B-090MC22B
1,2	090DA-32HA	090MU-45	090S32H	090MC32A-090MC40A
2,3	090DA-63A	090MU-55	090S63H	090MC65A
4,6	090DA-95A	090MU-70	090S100H	090MC85A-090MC100A

## 090S32H + 090MC40A



090S63H + 090MC65A



090S100H + 090MC100A

