

aluDISPLAY



**Display-Gehäuse
aus Aluminiumprofilen**

*Display enclosures
made of aluminium profiles*

**Displaybehuizingen
van aluminiumprofiel**

mehrWERT



- 1 Variables Anzeigen- und Bediengehäuse für flache Baugruppen
- 2 Einfache und schnelle Montage der Einbauten ohne Grundkörperdemontage
- 3 Frontplatten ohne sichtbaren Schrauben
- 4 Standardausführung mit 2 geschlossenen Abschlusskappen
- 5 Optional mit Wand-/Pulthalter, schwenkbar
- 6 Optional vorbereitet für Montage am Tragarm-System

addedVALUE



- 1 Variable display and control enclosures for flat modules
- 2 Simple and quick mounting of components without dismantling the basic enclosure
- 3 Front plates without visible screws
- 4 Standard implementation with 2 covering lids
- 5 Optional articulated wall/desk fixation
- 6 Optionally prepared for suspension bracket systems

meerWAARDE



- 1 Variabel aanwijs en bedieningsbehuizing voor vlakke montage elementen
- 2 Eenvoudige en snelle montage van de componenten zonder demontage van de basis behuizing
- 3 Frontplaat zonder zichtbare schroeven
- 4 Standaard uitvoering met twee gesloten eindkappen
- 5 Wand-/tafelhouder, draaibaar, als optie leverbaar
- 6 Optioneel adapter voor een draagarm systeem

nach dem mehrWERT-Prinzip
according to the addedVALUE principle
volgens het principe van de toegevoegdeWAARDE



Innovative Technik mit mehrWERT

Modernes Design und fortschrittliche Technik bieten dem Anwender variable Einsatzmöglichkeiten.

aluDISPLAY wurde für elektronische Steuerungen und Bedieneinheiten mit flachen Baugruppen entwickelt.

Das Gehäuse zeichnet sich durch die einfache und zeitsparende Montage- und Demontage mit rastbaren Abdeckprofilen aus.

aluDISPLAY wird mit montierten Abschlusskappen geliefert.

Die Gehäuseserie gibt es in 3 verschiedenen Profiltbreiten und in Längen nach Wunsch.



Innovative technique with addedVALUE

Modern design and progressive technique provide a large number of application areas for the customer.

aluDISPLAY was developed for electronic steering and control units with flat modules.

The remarkable feature of the enclosure is its simple and time saving mounting and dismantling with lock-in covering profiles.

aluDISPLAY is delivered with mounted covering lids.

The enclosure series is available with 3 profile widths - the length is on request.



Innovatieve techniek met meerWAARDE

Modern design en voortschrijdende techniek bieden de gebruiker verschillende toepassingsmogelijkheden.

aluDISPLAY is voor elektronische besturingen en vlakke inbouwbedieningen ontwikkeld.

De behuizing kenmerkt zich door eenvoudige en tijdsbesparende montage- en demontage met aftrekbare afdekprofielen.

aluDISPLAY wordt met gemonteerde afdekkappen geleverd.

De behuizingenserie is leverbaar in 3 verschillende profiel breedtes en lengte naar klantwens.

TECHNISCHE DATEN
aluDISPLAY

Gehäuse
Aluminiumstrangpressprofil
AL Mg Si 0,5 / DIN 17615
Deckel:
Aluminiumguss Legierung:
EN AC-44300 DIN EN 1706
(GD Al Si 12/DIN 1725)

Deckelschrauben
Edelstahlschrauben 1.4567

Schutzart
IP 54 / EN 60529

Dichtung
Deckel:
TPE Formdichtung, silikonfrei
Temperaturbeständigkeit
-30°C bis +100°C
Profil:
Chloroprenrundschnur
Temperaturbeständigkeit
-30°C +100°C

Oberfläche
Profil:
Silber eloxiert
Deckel:
Pulverlackierung
schwarz RAL 9005,
Optional: Sonderfarben
Wandhalter:
schwarz, ähnlich RAL 9005
Kupplungsrohr:
Pulverlackierung
lichtgrau RAL 7035

TECHNICAL DATA
aluDISPLAY

Enclosure
Extruded aluminium profile
Al MG Si 0,5 / DIN 17615
Lid:
Die-cast aluminium:
EN AC-44300 DIN EN 1706
(GD Al Si 12/DIN 1725)

Lid screws
Stainless steel screws 1.4567

System of protection
IP 54 / EN 60529

Gasket
Lid:
TPE gasket, silicon free
Temperature proof
-30°C to +100°C
Profile:
Chloroprene gasket
Temperature proof
-30°C to +100°C

Colour
Profile:
Silver anodised
Lid:
Powder coated
black, RAL 9005,
special colours on request
Wallholder:
Black, similar to RAL 9005
Coupling tube:
Powder coated
light grey RAL 7035

TECHNISCHE GEGEVENS
aluDISPLAY

Behuizing
Geëxtrudeerd aluminium profiel
Al Mg Si 0.5 / DIN 17615
Deksel:
Gietaluminiumlegering:
EN AC-44300 DIN EN 1706
(GD Al Si 12/DIN 1725)

Dekselschroeven
Roestvrijstaal schroeven 1.4567

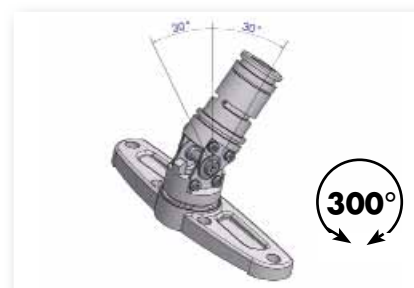
Beschermklasse
IP 54 / EN 60529

Afdichting
Deksel:
TPE vormafdichting, vrij van silicone
Temperatuur bestendigheid
-30°C to +100°C
Profiel:
Chloropreen rondsnoer-afdichting
Temperatuurbestendigheid
-30°C to +100°C

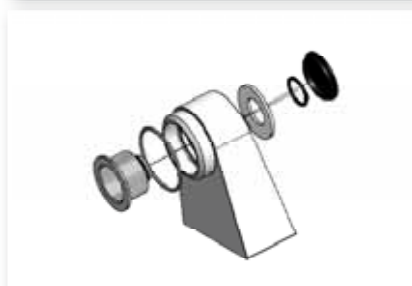
Kleur
Profiel:
Zilver geanodiseerd
Deksel:
Gemoffeld zwart,
RAL 9005,
speciale kleuren op aanvraag
Wandhouder:
Zwart, vergelijkbaar met RAL 9005
Koppelingbuis:
Gemoffeld lichtgrijs,
RAL 7035



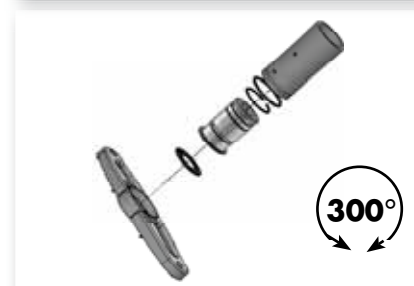
ADI 180
ADI 240
ADI 300



ADI 180-T
ADI 240-T
ADI 300-T



ADI 180-W
ADI 240-W
ADI 300-W

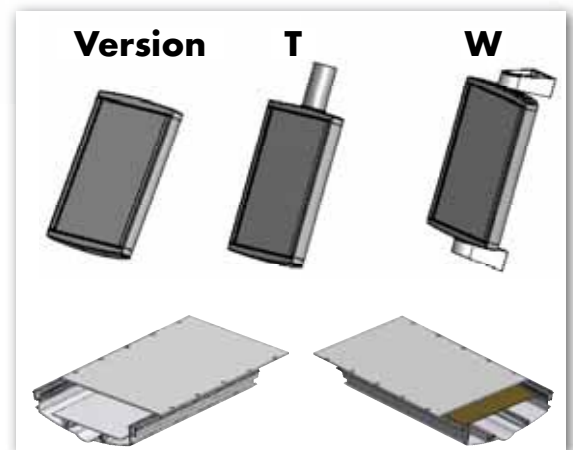




BESTELLBEISPIEL
ORDER EXAMPLE/BESTELVOORBEELD

ADI Type x L*
ADI 240-T x 350* + K-Rohr 500

*Abmessungen in mm - nach Wahl
*Dimensions in mm - on request
*Maten in mm - naar keuze



Profil zum Einschub von Platinen oder Montage der Einbauten mit Hilfe von Federmuttern

Profile for inserted plug-in circuit boards or for mounting components using spring nuts

Profiel voor inschuiven van printplaat of montage van elektronische componenten met behulp van veermoeren

Profile

Type	Profile	Version
ADI 180	180 mm	Standard
ADI 180-T	180 mm	mit Wand-/Tischhalter
ADI 180-W	180 mm	mit Wand-/Tischhalter
ADI 240	240 mm	Standard
ADI 240-T	240 mm	for taraPLUS support
ADI 240-W	240 mm	with mural/table support
ADI 300	300 mm	Standard
ADI 300-T	300 mm	voor taraPLUS draagarm systeem
ADI 300-W	300 mm	met wand-/tafelhouder

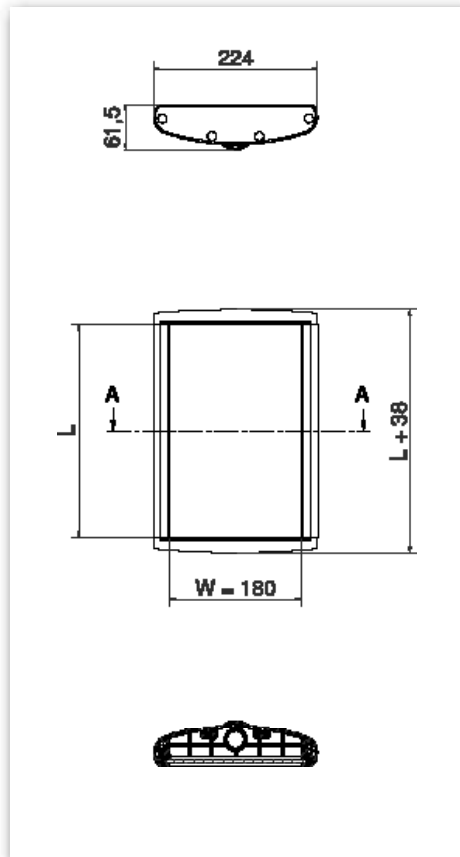
Kupplungsrohre für Tragarm-System taraPLUS

Type	Länge	Mat.-No.
K-Rohr	250 mm	144.400.250
K-Rohr	500 mm	144.400.500
K-Rohr	750 mm	144.400.750
K-Rohr	1.000 mm	144.401.000

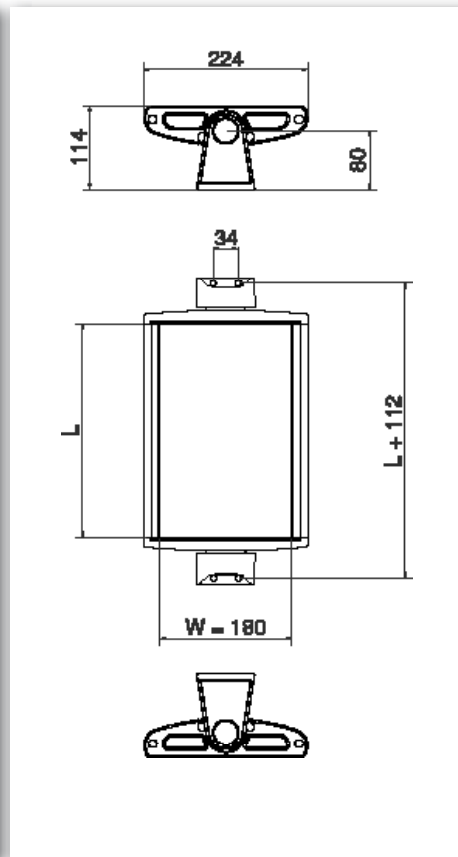
Type	Länge	Mat.-No.
NK-Rohr	250 mm	144.410.250
NK-Rohr	500 mm	144.410.500
NK-Rohr	750 mm	144.410.750
NK-Rohr	1.000 mm	144.411.000

aluDISPLAY

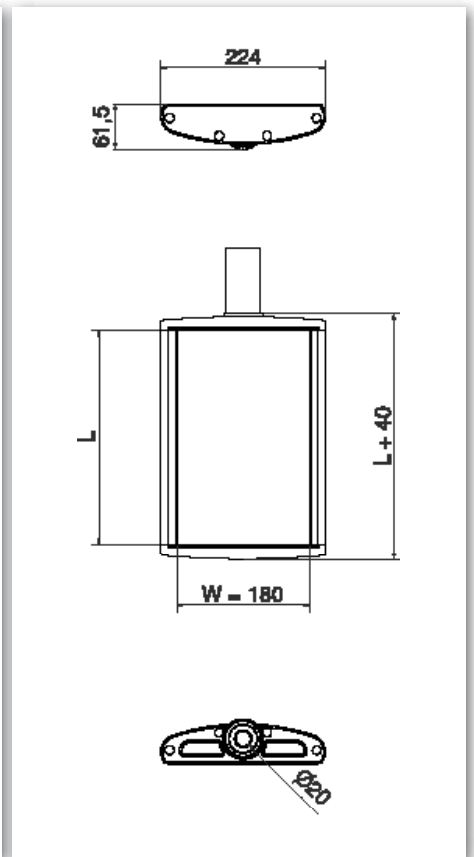
ADI 180



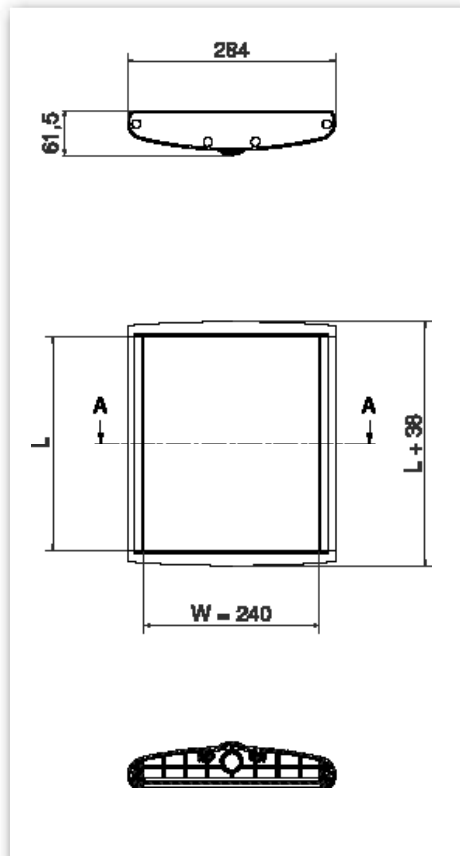
ADI 180-W



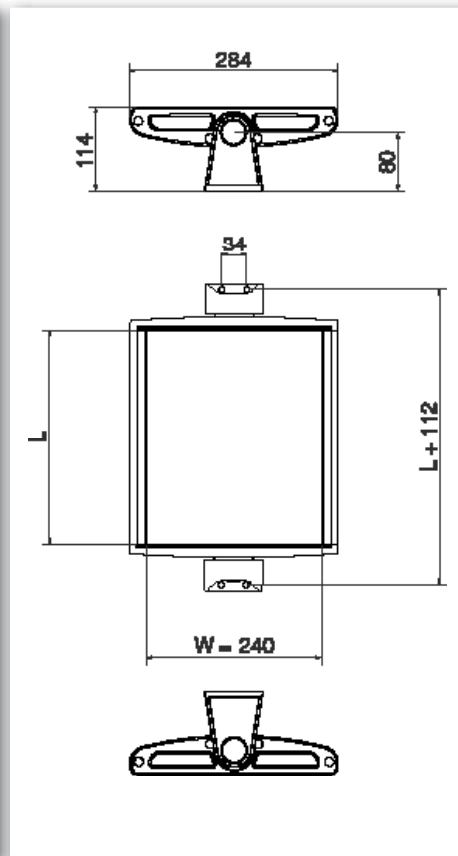
ADI 180-T



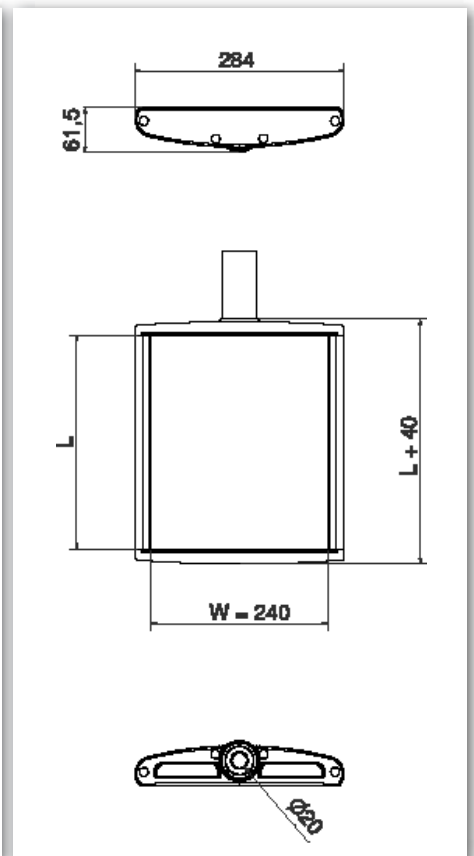
ADI 240



ADI 240-W



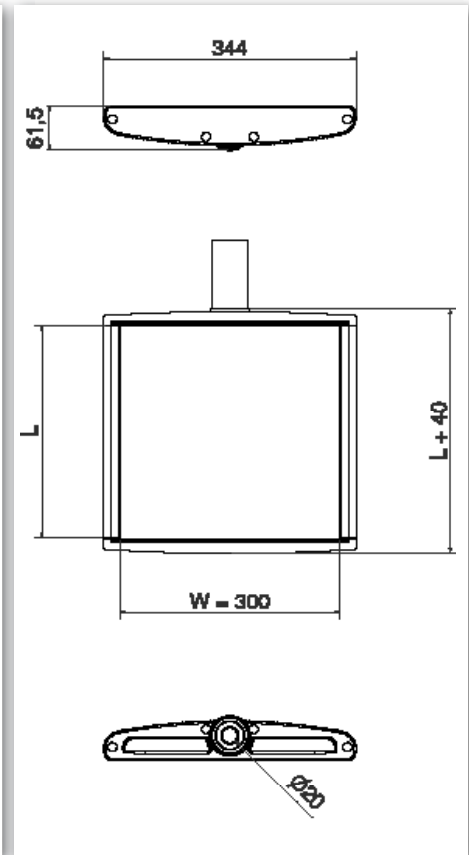
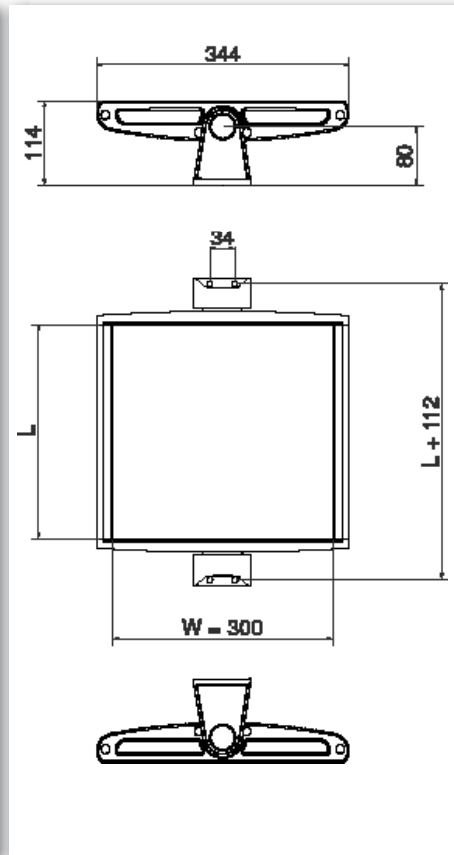
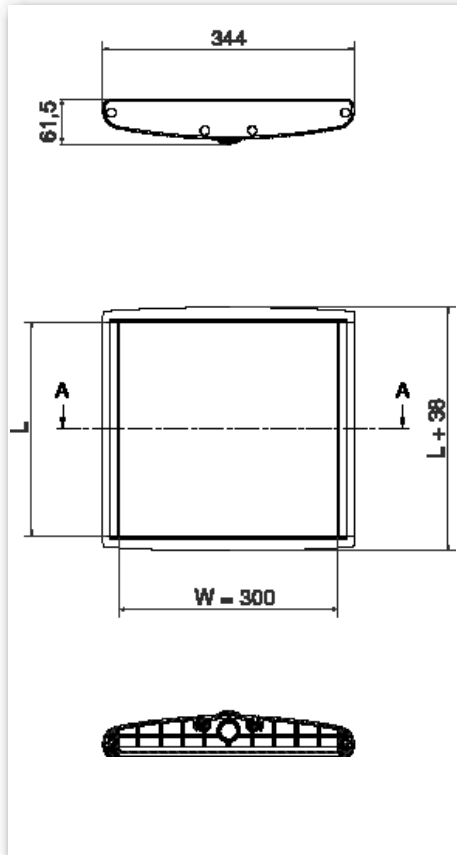
ADI 240-T



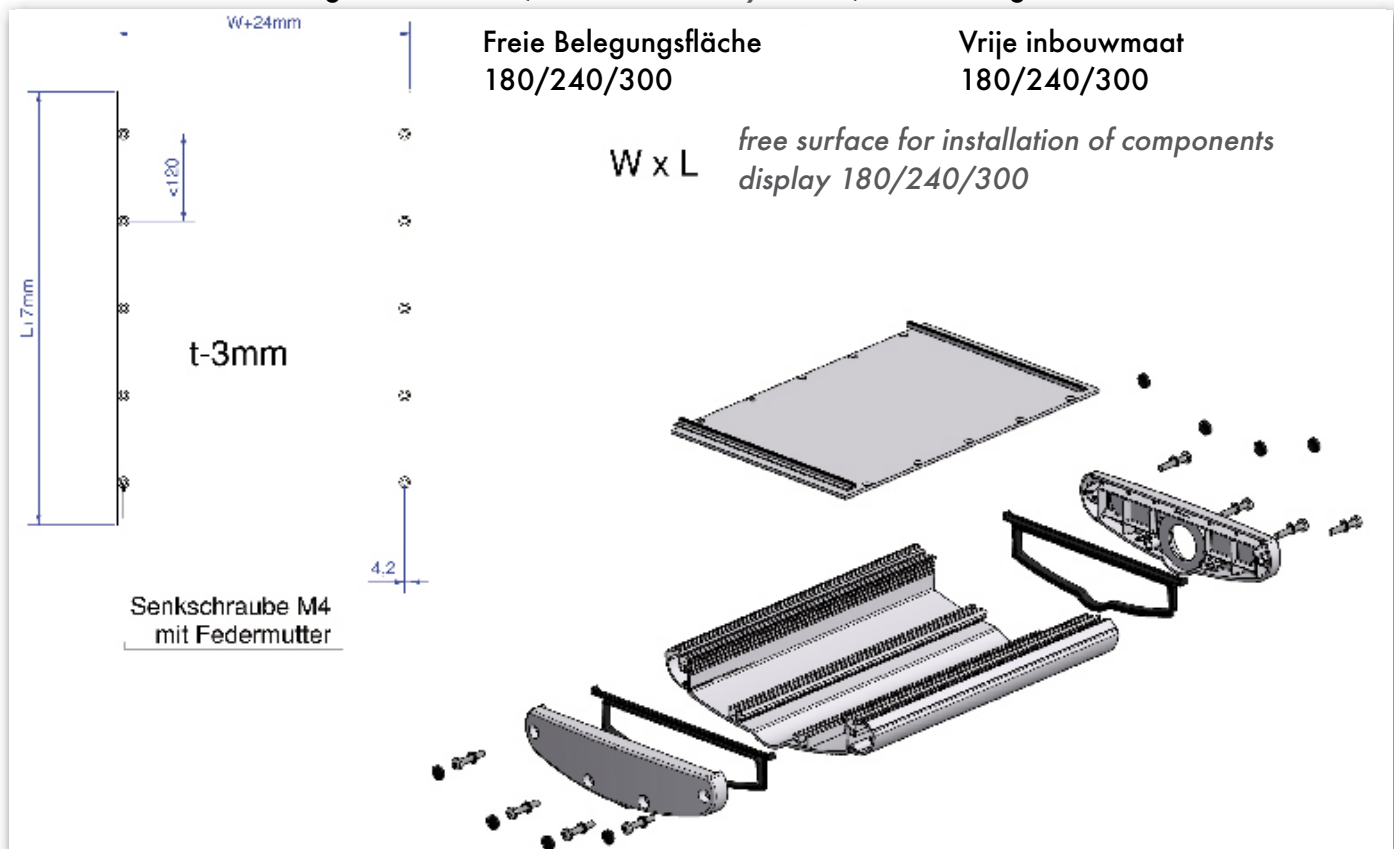
ADI 300

ADI 300-W

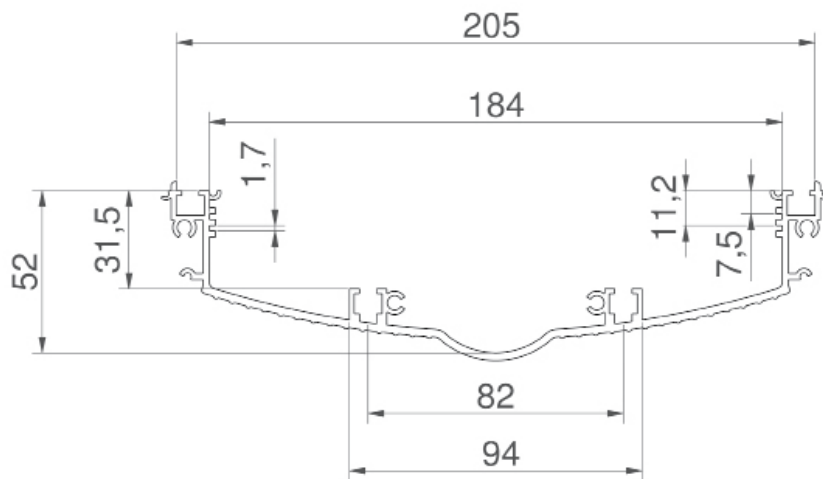
ADI 300-T



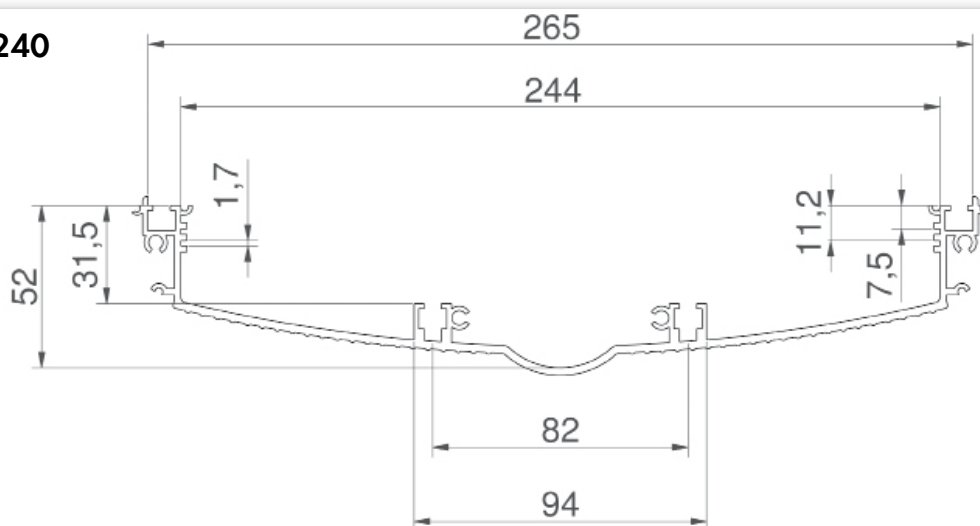
Vormontage durch ROLEC/Pre-assembled by ROLEC/Voormontage door ROLEC



Profil ADI 180



Profil ADI 240



Profil ADI 300

